

Спиральные компрессоры Ридан

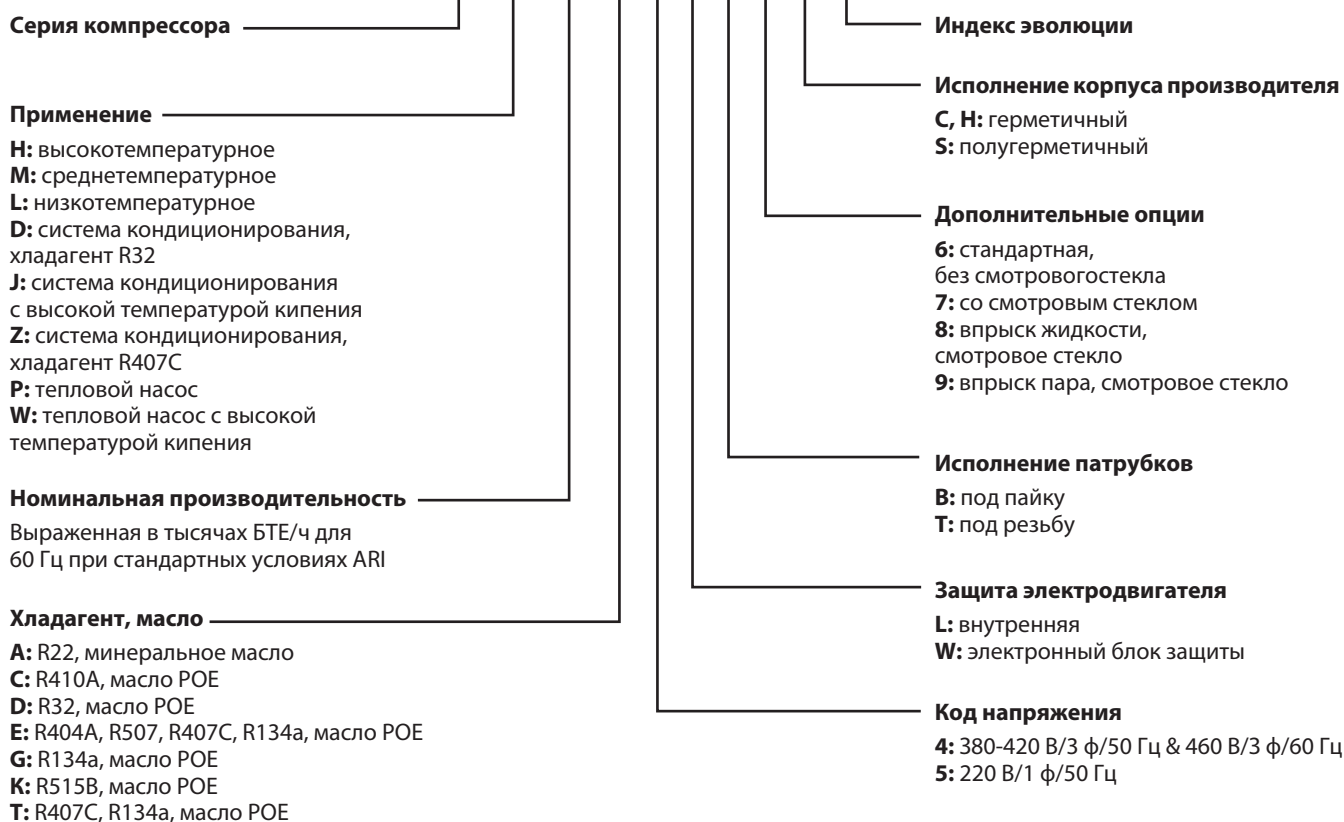


Содержание

Маркировка компрессоров	4
Спиральные компрессоры для кондиционирования	5
Особенности конструкции Ридан RCZ, RCH, RCD 1,7–15 л. с.	6
Особенности конструкции Ридан RCZ, RCH, RCD 20–30 л. с.	6
Общие технические характеристики	7
Область эксплуатации	13
Схемы подключения	12
Размеры	13
Коды для заказа	18
Спиральные компрессоры для холодильного оборудования	20
Особенности конструкции Ридан RCM 1,2–20 л. с., RCL 1,2–17 л. с.	21
Особенности конструкции Ридан RCM 22–30 л. с.	21
Общие технические характеристики	22
Область эксплуатации	28
Схемы подключения	29
Схема со впрыском жидкого хладагента RCL	30
Схема со впрыском пара (экономайзер) RCL	30
Размеры	31
Коды для заказа	38

Маркировка компрессора

RC H 82 C 4 L B 7 C A



Спиральные компрессоры для кондиционирования

Спиральные компрессоры Ридан серии RCZ, RCH, RCD спроектированы для применения в высокотемпературных системах охлаждения, таких как система кондиционирования воздуха, чиллеры, крышные кондиционеры прецизионное оборудование. Отвечают высоким требованиям к высокоэффективности и надёжности.

Компрессоры серия RCZ представлены модельным рядом от 1,7 до 30 л. с. и предназначены для эксплуатации с хладагентом R407C.

Компрессоры серия RCH имеют широкий модельный ряд от 1,7 до 30 л. с. и предназначены для эксплуатации с хладагентом R410A.

Компрессоры серии RCD представлены модельным рядом от 2 до 30 л. с. и предназначены для эксплуатации с хладагентом R32.

Ключевые особенности компрессоров

- **Энергосбережение** — спиральные компрессоры обеспечивают оптимальную работу холодильных систем благодаря сочетанию оптимизированной формы спиралей, высокоэффективному электродвигателю, конструкции плавающего уплотнения.
- **Надёжность** — конструкция радиального и осевого согласования спиралей, защита от высокой разности давления, защита от перегрузки и высокой температуры, сбалансированная система смазки, делают спиральные компрессоры Ридан надёжным решением для систем кондиционирования.
- **Низкий уровень шума** — благодаря глушителю на стороне нагнетания, конструкции обратного клапана, симметричному профилю спиралей, точной балансировке вала, спиральные компрессоры Ридан обеспечивают тихую работы при эксплуатации.

Особенности конструкции Ридан RCZ, RCH, RCD 1,7–15 л. с.

Внутренний предохранительный клапан
Контроль высокого давления для повышения надежности

Плавающее уплотнение
Три плавающих гибких уплотнения О-образной формы, изолирующие камеры высокого, среднего и низкого давления, обеспечивают превосходную производительность на всем сроке эксплуатации

Технология двойного согласования спиралей
Технология радиального и осевого согласования позволяет пропустить жидкость и твердые частицы через спиральный блок. Высокая надежность и долговечность

Высокоэффективный двигатель
Оптимизированная конструкция статора для повышения КПД и энергоэффективности

Смотровое стекло
Контроль уровня масла, порт для параллельного соединения

Глушитель
Снижает пульсации газа, уровень шума и вибрации

Симметричный профиль спиралей
Сбалансированное распределение сил и минимизация перетечек газа между рабочими полостями, снижение уровня шума и повышение эффективности

Защита электродвигателя
Двойная защита двигателя от высокой температуры и тока перегрузки повышает долговечность

Сбалансированная система смазки
Динамический центробежный масляный насос снижает скорость циркуляции масла, повышая надежность

Особенности конструкции Ридан RCZ, RCH, RCD 20–30 л. с.

Внутренний обратный клапан
Предотвращает шум в момент остановки компрессора

Плавающее уплотнение
Три плавающих гибких уплотнения О-образной формы, изолирующие камеры высокого, среднего и низкого давления, обеспечивают превосходную производительность на всём сроке эксплуатации

Технология двойного согласования спиралей
Технология радиального и осевого согласования позволяет пропустить жидкость и твердые частицы через спиральный блок. Высокая надежность и долговечность

Эффективное охлаждение двигателя
Охлаждение двигателя всасывающим газом увеличивает срок эксплуатации

Смотровое стекло
Контроль уровня масла, порт для параллельного соединения

Пластина стабилизации масла
Низкий унос масла из компрессора

Гильза для датчика NTC
Защита & Контроль температуры нагнетания

Внутренний предохранительный клапан
Контроль высокого давления для повышения надежности

Электронный блок защиты
Многофункциональная защита
Запись истории для диагностики

Двойное кольцо статора
Обеспечивается высокая точность центровки, что влияет на уменьшение уровня шума

Сбалансированная система смазки
Динамический центробежный масляный насос снижает скорость циркуляции масла, повышая надежность

Общие технические характеристики

Модель RCZ

R407C

Модель	RCZ20	RCZ25	RCZ30	RCZ36	RCZ43
Напряжение питания, В/Ф/Гц	380-420 В/ 3 ф/50 Гц	380-420 В/ 3 ф/50 Гц	380-420 В/ 3 ф/50 Гц	380-420 В/ 3 ф/50 Гц	380-420 В/ 3 ф/50 Гц
Номинальная производительность, л. с.	1,7	2	2,6	3	3,5
Объемная производительность, м ³ /ч при 50 Гц	5,2	6,3	7,6	8,5	10,1
Рабочий объем, см ³ /об	28,8	34,8	42,1	48,9	58,0
Хладагент	R407C	R407C	R407C	R407C	R407C
Номинальная холодопроизводительность, Вт	4981	6120	7313	8730	10500
Потребляемая мощность, Вт	1720	2020	2400	2771	3323
Холодильный коэффициент [COP], Вт/Вт	3,00	3,00	3,00	3,15	3,16
Номинальный ток [RLA], А	3,2	3,7	4,4	5,1	6,1
Ток заблокированного ротора [LRA], А	22	22	41	41	41
Макс. рабочий ток [MOC], А	7,5	7,5	7,5	7,9	9,5
Мощность подогревателя картера, Вт	70	70	70	70	70
Габаритные размеры, мм	Длина	237	237	237	237
	Ширина	237	237	237	237
	Высота	413	413	413	413
Межосевое расстояние между опорами, мм	190,5×190,5 (ф8,5)	190,5×190,5 (ф8,5)	190,5×190,5 (ф8,5)	190,5×190,5 (ф8,5)	190,5×190,5 (ф8,5)
Тип масла	POE	POE	POE	POE	POE
Объем начальной заправки масла, л	1,4	1,4	1,4	1,4	1,4
Макс. рабочее давление, бар	Страна высокого давления	30	30	30	30
	Страна низкого давления	20	20	20	20
Масса, кг	24,5	24,5	24,5	25,5	26,0

Модель	RCZ49	RCZ52	RCZ55	RCZ57	RCZ61
Напряжение питания, В/Ф/Гц	380-420 В/ 3 ф/50 Гц	380-420 В/ 3 ф/50 Гц	380-420 В/ 3 ф/50 Гц	380-420 В/ 3 ф/50 Гц	380-420 В/ 3 ф/50 Гц
Номинальная производительность, л. с.	4	4,3	4,5	4,7	5
Объемная производительность, м ³ /ч при 50 Гц	11,5	12,3	12,8	13,1	14,4
Рабочий объем, см ³ /об	66,1	70,7	73,6	75,3	82,8
Хладагент	R407C	R407C	R407C	R407C	R407C
Номинальная холодопроизводительность, Вт	11900	12700	13400	14000	14900
Потребляемая мощность, Вт	3742	4006	4227	4416	4700
Холодильный коэффициент [COP], Вт/Вт	3,18	3,17	3,17	3,17	3,17
Номинальный ток [RLA], А	6,9	7,4	7,8	8,1	8,7
Ток заблокированного ротора [LRA], А	61	61	61	61	61
Макс. рабочий ток [MOC], А	10,1	11,2	12,4	12,9	13,4
Мощность подогревателя картера, Вт	70	70	70	70	70
Габаритные размеры, мм	Длина	237	237	237	237
	Ширина	237	237	237	237
	Высота	413	413	413	413
Межосевое расстояние между опорами, мм	190,5×190,5 (ф8,5)	190,5×190,5 (ф8,5)	190,5×190,5 (ф8,5)	190,5×190,5 (ф8,5)	190,5×190,5 (ф8,5)
Тип масла	POE	POE	POE	POE	POE
Объем начальной заправки масла, л	1,4	1,4	1,4	1,4	1,4
Макс. рабочее давление, бар	Страна высокого давления	30	30	30	30
	Страна низкого давления	20	20	20	20
Масса, кг	28,0	28,0	28,0	28,0	28,0

Стандартные расчетные условия: ARI

Температура кипения: 7,2 °C

Температура конденсации: 54,4 °C

Перегрев: 11,1 K

Переохлаждение: 8,3 K

Модель RCZ

R407C

Модель	RCZ74	RCZ82	RCZ98	RCZ107	RCZ125	
Напряжение питания, В/Ф/Гц	380-420 В/ 3 ф/50 Гц	380-420 В/ 3 ф/50 Гц	380-420 В/ 3 ф/50 Гц	380-420 В/ 3 ф/50 Гц	380-420 В/ 3 ф/50 Гц	
Номинальная производительность, л. с.	6	7	8	9	10	
Объемная производительность, м ³ /ч при 50 Гц	17,4	19,2	23,0	25,1	29,7	
Рабочий объем, см ³ /об	100,0	110,3	132,2	144,3	170,7	
Хладагент	R407C	R407C	R407C	R407C	R407C	
Номинальная холодопроизводительность, Вт	18000	19920	23885	26040	30650	
Потребляемая мощность, Вт	5573	6186	7130	7614	8962	
Холодильный коэффициент [COP], Вт/Вт	3,23	3,22	3,35	3,42	3,42	
Номинальный ток [RLA], А	10,3	11,4	13,1	14,0	16,5	
Ток заблокированного ротора [LRA], А	75	87	100	100	114	
Макс. рабочий ток [MOC], А	14,7	17,3	17,7	19,6	22,5	
Мощность подогревателя картера, Вт	70	70	90	90	90	
Габаритные размеры, мм	Длина	237	237	250	250	250
	Ширина	244	244	274	274	274
	Высота	436	436	548	548	548
Межосевое расстояние между опорами, мм	190,5×190,5 (ф8,5)	190,5×190,5 (ф8,5)	190,5×190,5 (ф8,5)	190,5×190,5 (ф8,5)	190,5×190,5 (ф8,5)	
Тип масла	POE	POE	POE	POE	POE	
Объем начальной заправки масла, л	1,7	1,7	3,5	3,5	3,5	
Макс. рабочее давление, бар	Страна высокого давления	30	30	30	30	30
	Страна низкого давления	20	20	20	20	20
Масса, кг	33,7	35,3	53,0	54,5	55,8	

Модель	RCZ142	RCZ156	RCZ180	RCZ240	RCZ295	RCZ360
Напряжение питания, В/Ф/Гц	380-420 В/ 3 ф/50 Гц	380-420 В/ 3 ф/50 Гц	380-420 В/ 3 ф/50 Гц	380-420 В/3 ф/50 Гц	380-420 В/3 ф/50 Гц	380-420 В/3 ф/50 Гц
Номинальная производительность, л. с.	12	13	15	20	25	30
Объемная производительность, м ³ /ч при 50 Гц	33,5	36,8	41,3	58,1	66,6	80,7
Рабочий объем, см ³ /об	192,5	211,5	237,4	334,0	382,6	464,0
Хладагент	R407C	R407C	R407C	R407C	R407C	R407C
Номинальная холодопроизводительность, Вт	34700	37900	42800	59190	68590	83430
Потребляемая мощность, Вт	10117	11485	13049	17800	20400	24900
Холодильный коэффициент [COP], Вт/Вт	3,43	3,30	3,28	3,33	3,36	3,35
Номинальный ток [RLA], А	18,6	21,2	24,0	34,6	38,6	54,2
Ток заблокированного ротора [LRA], А	129	148,5	148,5	205	266	310
Макс. рабочий ток [MOC], А	25,3	28,6	31,9	46,3	49	67,9
Мощность подогревателя картера, Вт	90	90	90	120	120	120
Габаритные размеры, мм	Длина	250	250	250	366	366
	Ширина	274	274	274	316	316
	Высота	548	548	548	705	705
Межосевое расстояние между опорами, мм	190,5×190,5 (ф8,5)	190,5×190,5 (ф8,5)	190,5×190,5 (ф8,5)	232×232 (ф8,5)	232×232 (ф8,5)	232×232 (ф8,5)
Тип масла	POE	POE	POE	POE	POE	POE
Объем начальной заправки масла, л	3,5	3,5	3,5	5,8	5,8	5,8
Макс. рабочее давление, бар	Страна высокого давления	30	30	30	30	30
	Страна низкого давления	20	20	20	20	20
Масса, кг	56,8	58,5	59,0	105	110	113

Стандартные расчетные условия: ARI

Температура кипения: 7,2 °C

Температура конденсации: 54,4 °C

Перегрев: 11,1 K

Переохлаждение: 8,3 K

Модель RCH

R410A

Модель		RCH23	RCH25	RCH31	RCH36	RCH42
Напряжение питания, В/Ф/Гц		380-420В/3ф/50Гц	380-420В/3ф/50Гц	380-420В/3ф/50Гц	380-420В/3ф/50Гц	380-420В/3ф/50Гц
Номинальная производительность, л. с.		1,7	2	2,6	3	3,5
Объемная производительность, м ³ /ч при 50 Гц		3,9	4,5	5,5	6,1	7,0
Рабочий объем, см ³ /об		21,5	24,9	30,5	35,1	40,2
Хладагент		R410A	R410A	R410A	R410A	R410A
Номинальная холодопроизводительность, Вт		5425	6087	7360	9050	10500
Потребляемая мощность, Вт		2072	2292	2755	3000	3458
Холодильный коэффициент [COP], Вт/Вт		2,62	2,66	2,67	3,02	3,04
Номинальный ток [RLA], А		3,8	4,2	5,1	5,5	6,4
Ток заблокированного ротора [LRA], А		22	22	41	41	41
Макс. рабочий ток [MOC], А		7,5	7,5	7,5	8,6	9,9
Мощность подогревателя картера, Вт		70	70	70	70	70
Габаритные размеры, мм	Длина	237	237	237	237	237
	Ширина	237	237	237	237	237
	Высота	413	413	413	413	413
Межосевое расстояние между опорами, мм		190,5×190,5 (ф8,5)	190,5×190,5 (ф8,5)	190,5×190,5(ф8,5)	190,5×190,5(ф8,5)	190,5×190,5(ф8,5)
Тип масла		POE	POE	POE	POE	POE
Объем начальной заправки масла, л		1,4	1,4	1,4	1,4	1,4
Макс. рабочее давление, бар	Сторона высокого давления	43	43	43	43	43
	Сторона низкого давления	20	20	20	20	20
Масса, кг		24,0	24,5	24,5	25,5	26,0

Модель		RCH49	RCH52	RCH54	RCH58	RCH61
Напряжение питания, В/Ф/Гц		380-420В/3ф/50Гц	380-420В/3ф/50Гц	380-420В/3ф/50Гц	380-420В/3ф/50Гц	380-420В/3ф/50Гц
Номинальная производительность, л. с.		4	4,3	4,5	4,7	5
Объемная производительность, м ³ /ч при 50 Гц		8,1	8,4	8,8	9,5	10,1
Рабочий объем, см ³ /об		46,6	48,3	50,6	54,6	58,0
Хладагент		R410A	R410A	R410A	R410A	R410A
Номинальная холодопроизводительность, Вт		12000	12800	13100	14200	15090
Потребляемая мощность, Вт		3923	4157	4260	4600	4890
Холодильный коэффициент [COP], Вт/Вт		3,06	3,08	3,08	3,09	3,09
Номинальный ток [RLA], А		7,2	7,7	7,8	8,5	9,0
Ток заблокированного ротора [LRA], А		61	61	61	61	61
Макс. рабочий ток [MOC], А		10,6	11,6	12,5	13,4	13,9
Мощность подогревателя картера, Вт		70	70	70	70	70
Габаритные размеры, мм	Длина	237	237	237	237	237
	Ширина	237	237	237	237	237
	Высота	413	413	413	413	413
Межосевое расстояние между опорами, мм		190,5×190,5 (ф8,5)	190,5×190,5 (ф8,5)	190,5×190,5 (ф8,5)	190,5×190,5 (ф8,5)	190,5×190,5 (ф8,5)
Тип масла		POE	POE	POE	POE	POE
Объем начальной заправки масла, л		1,4	1,4	1,4	1,4	1,4
Макс. рабочее давление, бар	Сторона высокого давления	43	43	43	43	43
	Сторона низкого давления	20	20	20	20	20
Масса, кг		28,0	28,0	28,0	28,0	28,0

Стандартные расчетные условия: ARI

Температура кипения: 7,2 °С

Температура конденсации: 54,4 °С

Перегрев: 11,1 К

Переохлаждение: 8,3 К

Модель RCH

R410A

Модель		RCH74	RCH82	RCH94	RCH112	RCH128
Напряжение питания, В/Ф/Гц		380-420 В/ 3 ф/50 Гц	380-420 В/ 3 ф/50 Гц	380-420 В/ 3 ф/50 Гц	380-420 В/ 3 ф/50 Гц	380-420 В/ 3 ф/50 Гц
Номинальная производительность, л. с.		6	7	8	9	10
Объемная производительность, м ³ /ч при 50 Гц		12,0	13,0	15,6	17,9	20,5
Рабочий объем, см ³ /об		69,0	74,7	89,7	102,9	117,8
Хладагент		R410A	R410A	R410A	R410A	R410A
Номинальная холодопроизводительность, Вт		18090	20000	24000	27500	31500
Потребляемая мощность, Вт		5800	6300	7500	8500	9736
Холодильный коэффициент [COP], Вт/Вт		3,12	3,17	3,20	3,24	3,24
Номинальный ток [RLA], А		10,7	11,6	13,8	15,7	17,9
Ток заблокированного ротора [LRA], А		75	87	100	100	114
Макс. рабочий ток [МОС], А		15,3	17,7	18,6	21,9	24,4
Мощность подогревателя картера, Вт		70	70	90	90	90
Габаритные размеры, мм	Длина	237	237	250	250	250
	Ширина	244	244	274	274	274
	Высота	436	436	548	548	548
Межосевое расстояние между опорами, мм		190,5×190,5 (ф8,5)	190,5×190,5 (ф8,5)	190,5×190,5 (ф8,5)	190,5×190,5 (ф8,5)	190,5×190,5 (ф8,5)
Тип масла		POE	POE	POE	POE	POE
Объем начальной заправки масла, л		1,7	1,7	3,5	3,5	3,5
Макс. рабочее давление, бар	Страна высокого давления	43	43	43	43	43
	Страна низкого давления	20	20	20	20	20
Масса, кг		33,7	35,3	53,0	54,5	55,8

Модель		RCH145	RCH158	RCH186	RCH250	RCH295	RCH380
Напряжение питания, В/Ф/Гц		380-420 В/ 3 ф/50 Гц	380-420 В/ 3 ф/50 Гц	380-420 В/ 3 ф/50 Гц	380-420 В/3 ф/50 Гц	380-420 В/3 ф/50 Гц	380-420 В/3 ф/50 Гц
Номинальная производительность, л. с.		12	13	15	20	25	30
Объемная производительность, м ³ /ч при 50 Гц		23,0	25,0	29,7	41	47	59,9
Рабочий объем, см ³ /об		132,2	143,7	170,7	235,5	270,0	344,0
Хладагент		R410A	R410A	R410A	R410A	R410A	R410A
Номинальная холодопроизводительность, Вт		35500	38600	45600	63100	71530	91680
Потребляемая мощность, Вт		10760	11916	13890	19610	22110	28480
Холодильный коэффициент [COP], Вт/Вт		3,30	3,24	3,28	3,22	3,23	3,22
Номинальный ток [RLA], А		19,8	21,9	25,6	37,4	42,1	58,6
Ток заблокированного ротора [LRA], А		129	148,5	148,5	205	266	310
Макс. рабочий ток [МОС], А		27,0	29,7	34,0	50,2	56,5	78,7
Мощность подогревателя картера, Вт		90	90	90	120	120	120
Габаритные размеры, мм	Длина	250	250	250	366	366	366
	Ширина	274	274	274	316	316	316
	Высота	548	548	548	705	705	705
Межосевое расстояние между опорами, мм		190,5×190,5 (ф8,5)	190,5×190,5 (ф8,5)	190,5×190,5 (ф8,5)	232×232 (ф8,5)	232×232 (ф8,5)	232×232 (ф8,5)
Тип масла		POE	POE	POE	POE	POE	POE
Объем начальной заправки масла, л		3,5	3,5	3,5	5,8	5,8	5,8
Макс. рабочее давление, бар	Страна высокого давления	43	43	43	30	30	30
	Страна низкого давления	20	20	20	20	20	20
Масса, кг		56,8	58,5	59,0	105	110	113

Стандартные расчетные условия: ARI

Температура кипения: 7,2 °С

Температура конденсации: 54,4 °С

Перегрев: 11,1 К

Переохлаждение: 8,3 К

Модель RCD

R32

Модель	RCD25	RCD31	RCD37	RCD39	RCD43	RCD49	RCD52	RCD54
Напряжение питания, В/Ф/Гц	380-420 В/ 3 ф/50 Гц	380-420 В/ 3 ф/50 Гц	380-420 В/ 3 ф/50 Гц	380-420 В/3 ф/50 Гц	380-420 В/ 3 ф/50 Гц	380-420 В/ 3 ф/50 Гц	380-420 В/ 3 ф/50 Гц	380-420 В/ 3 ф/50 Гц
Номинальная производительность, л. с.	2	2,6	3	3,3	3,5	4	4,3	4,5
Объемная производительность, м ³ /ч при 50 Гц	3,8	5,0	5,3	6,1	6,4	7,4	8,0	8,2
Рабочий объем, см ³ /об	21,6	28,8	30,3	34,8	36,8	42,7	45,7	47,3
Хладагент	R32	R32	R32	R32	R32	R32	R32	R32
Номинальная холодопроизводительность, Вт	6100	7600	9050	9500	10430	12100	12830	13000
Потребляемая мощность, Вт	2170	2580	3000	3080	3335	3845	4070	4130
Холодильный коэффициент [COP], Вт/Вт	2,81	2,95	3,02	3,08	3,13	3,15	3,15	3,15
Номинальный ток [RLA], А	4,0	4,7	5,5	5,8	6,1	7,1	7,5	7,8
Ток заблокированного ротора [LRA], А	22	41	41	41	41	61	61	61
Макс. рабочий ток [МОС], А	6,2	7,4	8,6	9,5	9,9	10,6	11,6	11,8
Мощность подогревателя картера, Вт	70	70	70	70	70	70	70	70
Габаритные размеры, мм	Длина	237	237	237	237	237	237	237
	Ширина	237	237	237	237	237	237	237
	Высота	413	413	413	413	413	413	413
Межосевое расстояние между опорами, мм	190,5×190,5 (ф8,5)	190,5×190,5 (ф8,5)	190,5×190,5 (ф8,5)	190,5×190,5 (ф8,5)	190,5×190,5 (ф8,5)	190,5×190,5 (ф8,5)	190,5×190,5 (ф8,5)	190,5×190,5 (ф8,5)
Тип масла	POE	POE	POE	POE	POE	POE	POE	POE
Объем начальной заправки масла, л	1,4	1,4	1,4	1,4	1,4	1,4	1,4	1,4
Макс. рабочее давление, бар	Страна высокого давления	43	43	43	43	43	43	43
	Страна низкого давления	20	20	20	20	20	20	20
Масса, кг	24,5	24,5	25,5	28	28	28	28	28

Модель	RCD58	RCD61	RCD66	RCD75	RCD85	RCD88	RCD92	RCD105
Напряжение питания, В/Ф/Гц	380-420 В/ 3 ф/50 Гц	380-420 В/ 3 ф/50 Гц	380-420 В/ 3 ф/50 Гц	380-420 В/ 3 ф/50 Гц	380-420 В/ 3 ф/50 Гц	380-420 В/ 3 ф/50 Гц	380-420 В/ 3 ф/50 Гц	380-420 В/ 3 ф/50 Гц
Номинальная производительность, л. с.	4,7	5	5,4	6	7	7,5	8	9
Объемная производительность, м ³ /ч при 50 Гц	8,7	9,5	10,0	11,0	11,9	12,8	14,0	15,4
Рабочий объем, см ³ /об	50,0	54,6	57,5	63,3	68,4	73,6	80,4	88,5
Хладагент	R32	R32	R32	R32	R32	R32	R32	R32
Номинальная холодопроизводительность, Вт	14000	14750	16000	18300	20850	21220	22500	25600
Потребляемая мощность, Вт	4440	4620	5000	5700	6770	6890	6840	7720
Холодильный коэффициент [COP], Вт/Вт	3,15	3,19	3,20	3,21	3,08	3,08	3,29	3,32
Номинальный ток [RLA], А	8,2	8,5	9,2	10,0	11,9	12,3	12,9	15,4
Ток заблокированного ротора [LRA], А	61	61	61	75	87	87	100	100
Макс. рабочий ток [МОС], А	12,2	13,9	14,6	15,3	17,7	18,3	18,6	21,9
Мощность подогревателя картера, Вт	70	70	70	70	70	70	90	90
Габаритные размеры, мм	Длина	237	237	237	237	237	250	250
	Ширина	237	237	237	244	244	244	274
	Высота	413	413	413	436	436	436	548
Межосевое расстояние между опорами, мм	190,5×190,5 (ф8,5)	190,5×190,5 (ф8,5)	190,5×190,5 (ф8,5)	190,5×190,5 (ф8,5)	190,5×190,5 (ф8,5)	190,5×190,5 (ф8,5)	190,5×190,5 (ф8,5)	190,5×190,5 (ф8,5)
Тип масла	POE	POE	POE	POE	POE	POE	POE	POE
Объем начальной заправки масла, л	1,4	1,4	1,4	1,7	1,7	1,7	3,5	3,5
Макс. рабочее давление, бар	Страна высокого давления	43	43	43	43	43	43	43
	Страна низкого давления	20	20	20	20	20	20	20
Масса, кг	28	28	28	34	35	35	53	54,5

Стандартные расчетные условия: ARI

Температура кипения: 7,2 °С

Температура конденсации: 54,4 °С

Перегрев: 11,1 К

Переохлаждение: 8,3 К

Модель RCD (продолжение)
R32

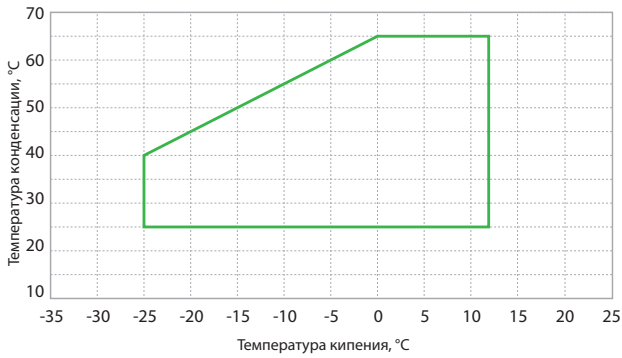
Модель	RCD121	RCD125	RCD135	RCD156	RCD184	RCD270	RCD300	RCD380	
Напряжение питания, В/Ф/Гц	380-420 В/ 3 ф/50 Гц	380-420 В/ 3 ф/50 Гц	380-420 В/ 3 ф/50 Гц	380-420 В/ 3 ф/50 Гц	380-420 В/ 3 ф/50 Гц	380-420 В/ 3 ф/50 Гц	380-420 В/ 3 ф/50 Гц	380-420 В/ 3 ф/50 Гц	
Номинальная производительность, л. с.	9,5	10	12	13	15	20	25	30	
Объемная производительность, м3/ч при 50 Гц	17,7	18,5	20,2	22,6	27,6	38,9	44,3	54,8	
Рабочий объем, см3/об	101,9	106,4	116,3	129,9	158,7	223,4	254,4	314,9	
Хладагент	R32	R32	R32	R32	R32	R32	R32	R32	
Номинальная холодопроизводительность, Вт	29820	30600	32900	38000	45680	65970	75360	92190	
Потребляемая мощность, Вт	9040	9130	9820	11340	13250	20010	22700	27820	
Холодильный коэффициент [COP], Вт/Вт	3,30	3,35	3,35	3,35	3,45	3,30	3,32	3,31	
Номинальный ток [RLA], А	16,8	17,4	19,5	22,0	24,4	38,0	43,1	58,0	
Ток заблокированного ротора [LRA], А	114	114	129	148,5	148,5	205	266	310	
Макс. рабочий ток [МОС], А	24,4	24,4	27,0	29,7	34,0	51,0	57,8	77,9	
Мощность подогревателя картера, Вт	90	90	90	90	90	120	120	120	
Габаритные размеры, мм	Длина	250	250	250	250	250	366	366	366
	Ширина	274	274	274	274	274	316	316	316
	Высота	548	548	548	548	548	705	705	705
Межосевое расстояние между опорами, мм	190,5×190,5 (ф8,5)	190,5×190,5 (ф8,5)	190,5×190,5 (ф8,5)	190,5×190,5 (ф8,5)	190,5×190,5 (ф8,5)	232×232 (ф8,5)	232×232 (ф8,5)	232×232 (ф8,5)	
Тип масла	POE	POE	POE	POE	POE	POE	POE	POE	
Объем начальной заправки масла, л	3,5	3,5	3,5	3,5	3,5	5,8	5,8	5,8	
Макс. рабочее давление, бар	Сторона высокого давления	43	43	43	43	43	43	43	43
	Сторона низкого давления	20	20	20	20	20	20	20	20
Масса, кг	56	56	57	58,5	59	105	110	113	

Стандартные расчетные условия: ARI
Температура кипения: 7,2 °С
Температура конденсации: 54,4 °С
Перегрев: 11,1 К
Переохлаждение: 8,3 К

Область эксплуатации

RCZ/RCH

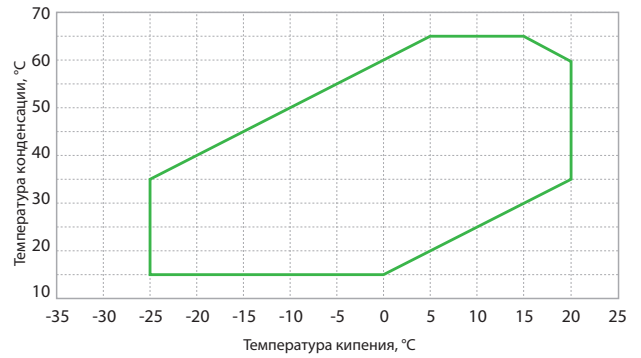
R407C/R410A



— Перегрев 11,1K

RCD

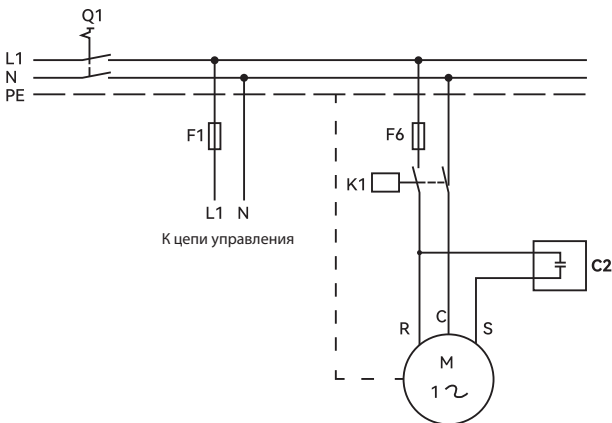
R32



— Перегрев 11,1K

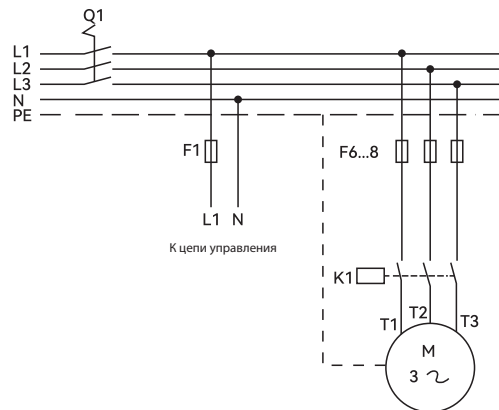
Схемы подключения

Однофазная схема



- L1/N/PE: Однофазная линия (фаза/ноль/земля)
- Q1: Главный выключатель
- F1/F6: Плавкий предохранитель
- K1: Контакттор компрессора
- C2: Рабочий конденсатор
- M: Электродвигатель компрессора
- R/C/S: Клеммы компрессора

Трёхфазная схема



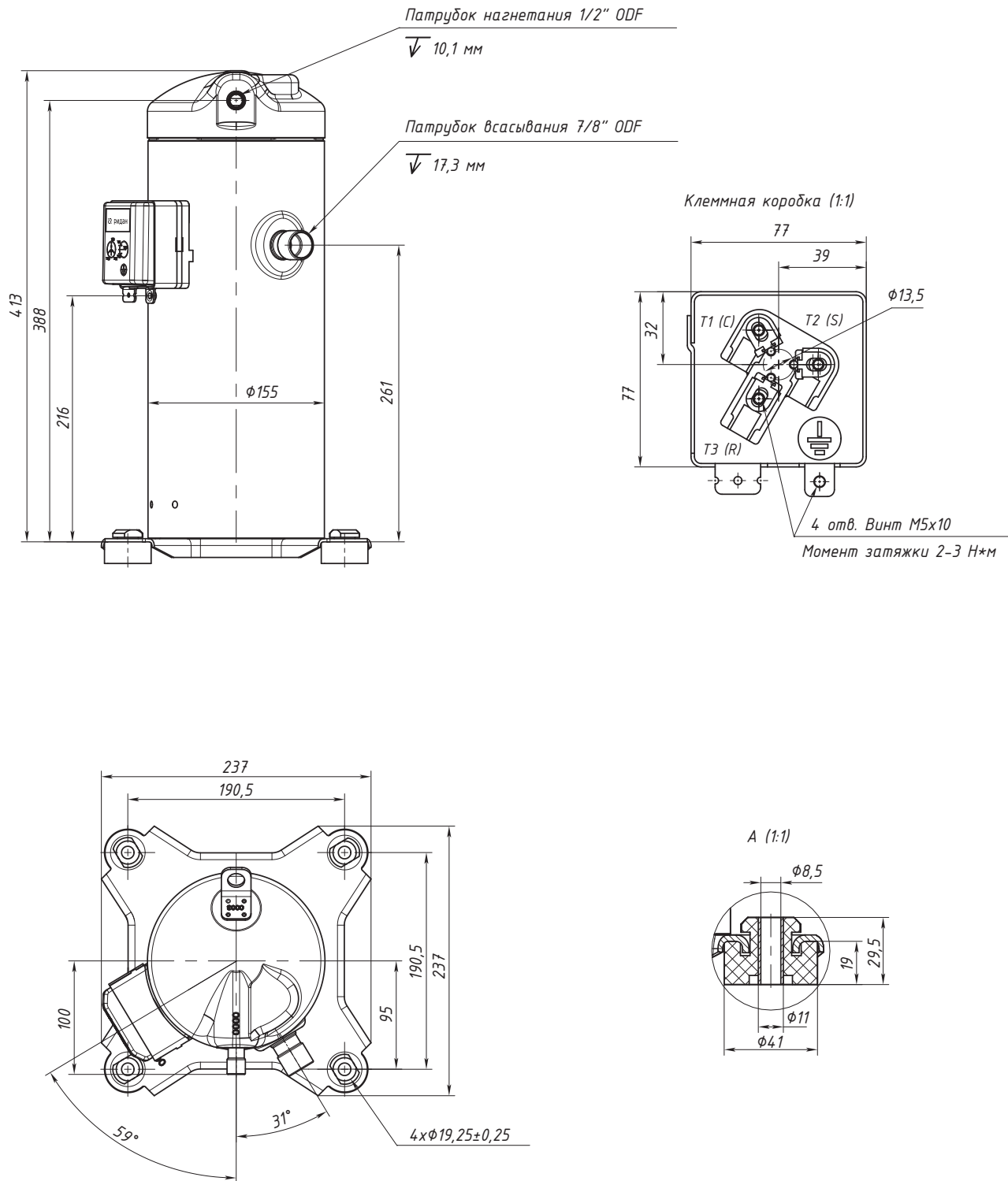
- L1/L2/L3/N/PE Трёхфазная линия (фаза/ноль/земля)
- Q1: Главный выключатель
- F1/F6...8: Плавкий предохранитель
- K1: Контакттор компрессора
- M: Электродвигатель компрессора
- T1/T2/T3: Клеммы компрессора

Размеры

1,7-5,4 л. с.

Кондиционирование

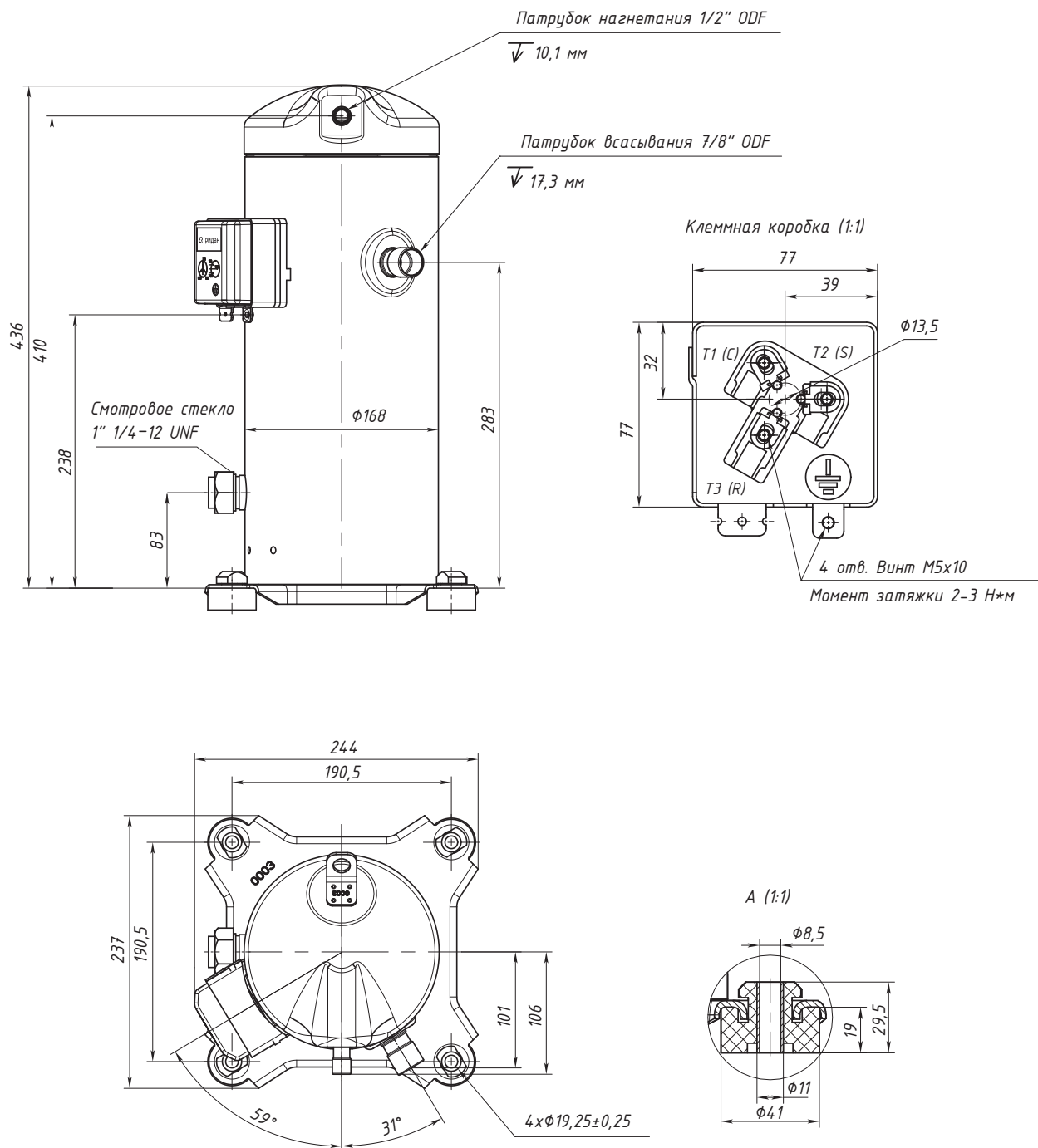
RCZ20-RCZ61, RCH23-RCH61, RCD25-RCD66



6–7,5 л. с.

Кондиционирование

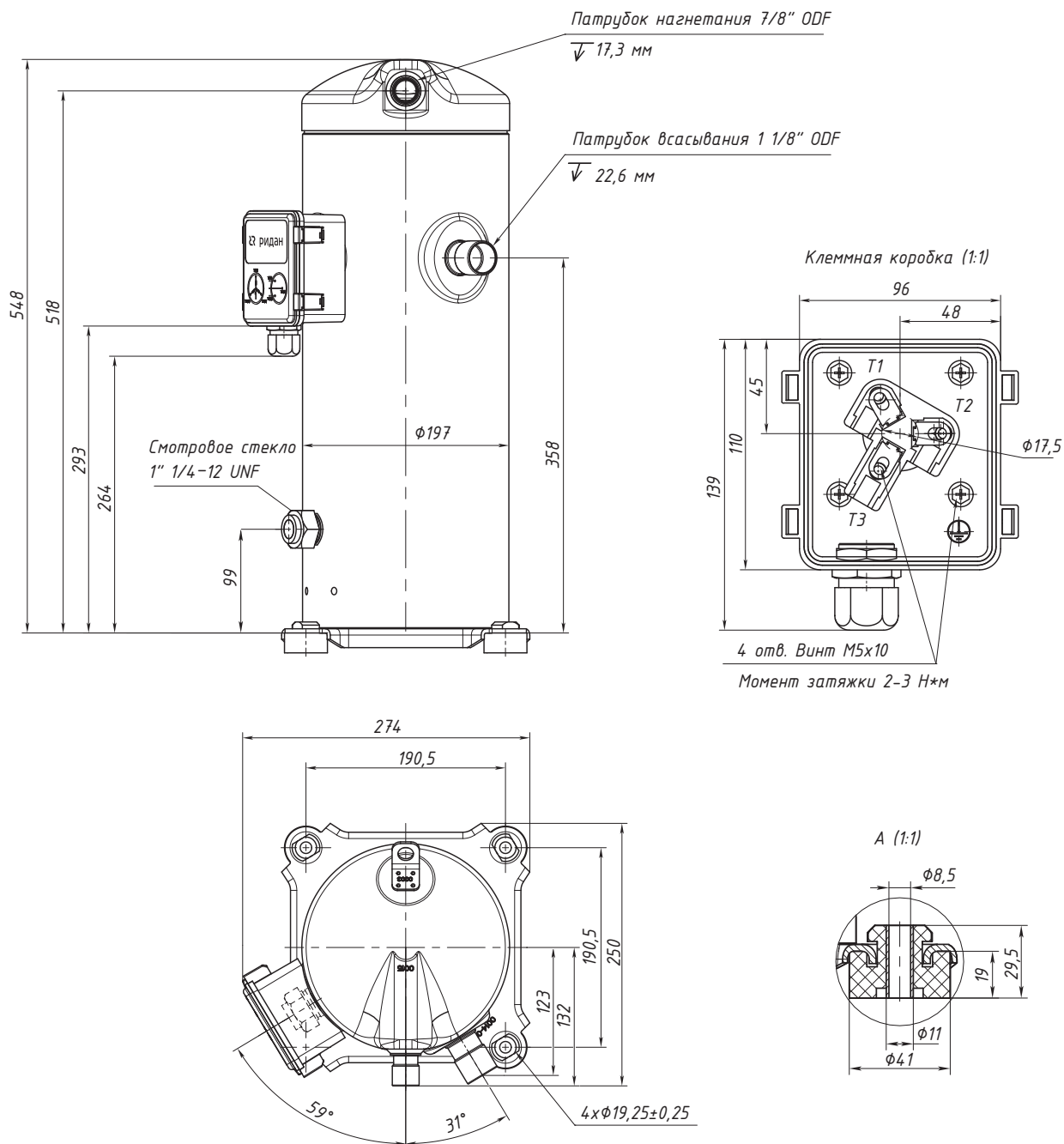
RCZ74-RCZ82, RCH74-RCH82, RCD75-RCD88



8–15 л. с.

Кондиционирование

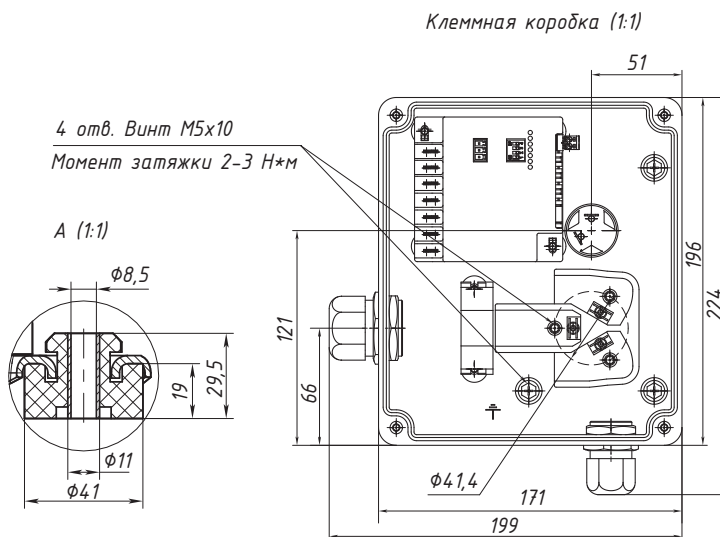
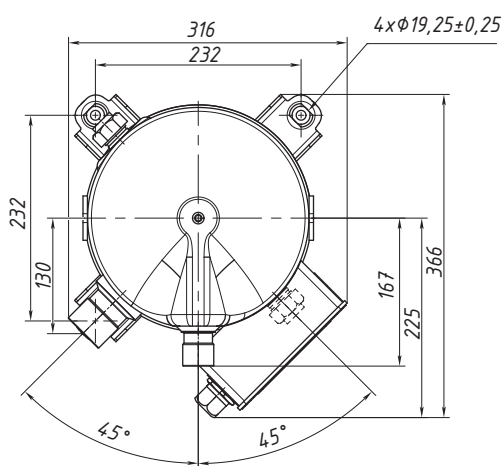
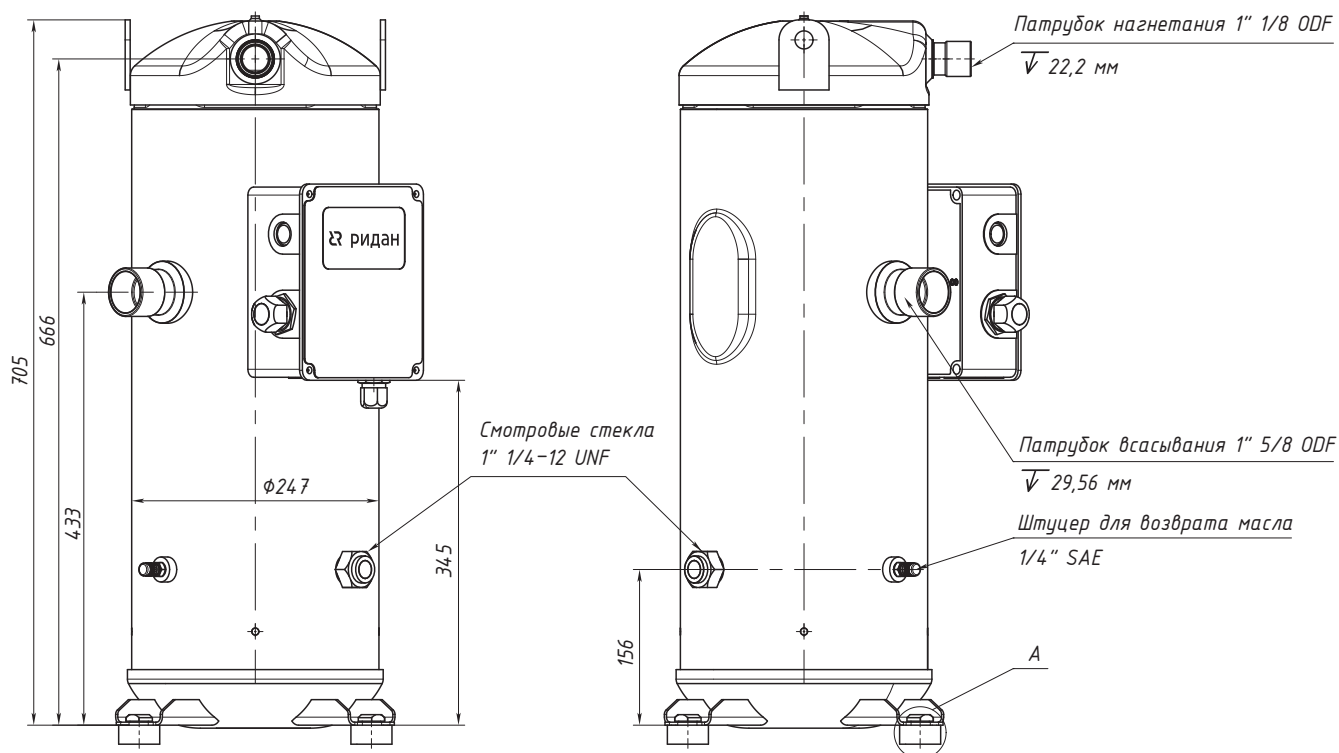
RCZ98-RCZ180, RCH94-RCH186, RCD92-RCD184



20-30 л. с.

Кондиционирование

RCZ240-RCZ360, RCH250-RCH380, RCD270-RCD380



Оформление заказа

RCZ

R407C

Индивидуальная упаковка — версия под пайку				Промышленная упаковка — версия под пайку			
Модель	Исполнение	380-420 В/3 ф/50 Гц	220 В/1 ф/50 Гц	Модель	Исполнение	380-420 В/3 ф/50 Гц	220 В/1 ф/50 Гц
RCZ20	6	141R0101	141R0011	RCZ20	6	141R0102	141R0012
RCZ25	6	141R0103	141R0013	RCZ25	6	141R0104	141R0014
RCZ30	6	141R0105	141R0015	RCZ30	6	141R0106	141R0016
RCZ36	6	141R0107	141R0017	RCZ36	6	141R0108	141R0018
RCZ43	6	141R0109	141R0019	RCZ43	6	141R0110	141R0020
RCZ49	6	141R0111	141R0021	RCZ49	6	141R0112	141R0022
RCZ52	6	141R0113	—	RCZ52	6	141R0114	—
RCZ55	6	141R0115	—	RCZ55	6	141R0116	—
RCZ57	6	141R0117	—	RCZ57	6	141R0118	—
RCZ61	6	141R0119	—	RCZ61	6	141R0120	—
RCZ74	6	141R0121	—	RCZ74	6	141R0122	—
RCZ82	6	141R0123	—	RCZ82	6	141R0124	—
RCZ98	7	141R0425	—	RCZ98	7	141R0426	—
RCZ107	7	141R0427	—	RCZ107	7	141R0428	—
RCZ125	7	141R0429	—	RCZ125	7	141R0430	—
RCZ142	7	141R0431	—	RCZ142	7	141R0432	—
RCZ156	7	141R0433	—	RCZ156	7	141R0434	—
RCZ180	7	141R0435	—	RCZ180	7	141R0436	—
RCZ240	7	141R0437	—	RCZ240	7	141R0438	—
RCZ295	7	141R0439	—	RCZ295	7	141R0440	—
RCZ360	7	141R0441	—	RCZ360	7	141R0442	—

RCH

R410A

Индивидуальная упаковка — версия под пайку				Промышленная упаковка — версия под пайку			
Модель	Исполнение	380-420 В/3 ф/50 Гц	220 В/1 ф/50 Гц	Модель	Исполнение	380-420 В/3 ф/50 Гц	220 В/1 ф/50 Гц
RCH23	6	141R0701	141R0771	RCH23	6	141R0702	141R0772
RCH25	6	141R0703	141R0773	RCH25	6	141R0704	141R0774
RCH31	6	141R0705	141R0775	RCH31	6	141R0706	141R0776
RCH36	6	141R0707	141R0777	RCH36	6	141R0708	141R0778
RCH42	6	141R0709	141R0779	RCH42	6	141R0710	141R0780
	7	141R1709	—		7	141R1710	—
RCH49	6	141R0711	141R0781	RCH49	6	141R0712	141R0782
	7	141R1711	—		7	141R1712	—
RCH52	6	141R0713	—	RCH52	6	141R0714	—
RCH54	6	141R0715	—	RCH54	6	141R0716	—
	7	141R1715	—		7	141R1716	—
RCH58	6	141R0717	—	RCH58	6	141R0718	—
RCH61	6	141R0719	—	RCH61	6	141R0720	—
	7	141R1719	—		7	141R1720	—
RCH74	6	141R0721	—	RCH74	6	141R0722	—
	7	141R1721	—		7	141R1722	—
RCH82	6	141R0723	—	RCH82	6	141R0724	—
	7	141R1723	—		7	141R1724	—
RCH94	6	141R0725	—	RCH94	6	141R0726	—
	7	141R1725	—		7	141R1726	—
RCH112	6	141R0727	—	RCH112	6	141R0728	—
	7	141R1727	—		7	141R1728	—
RCH128	6	141R0729	—	RCH128	6	141R0730	—
	7	141R1729	—		7	141R1730	—
RCH145	6	141R0731	—	RCH145	6	141R0732	—
	7	141R1731	—		7	141R1732	—
RCH158	6	141R0733	—	RCH158	6	141R0734	—
	7	141R1733	—		7	141R1734	—
RCH186	6	141R0735	—	RCH186	6	141R0736	—
	7	141R1735	—		7	141R1736	—
RCH250	7	141R1737	—	RCH250	7	141R1738	—
RCH295	7	141R1739	—	RCH295	7	141R1740	—
RCH380	7	141R1741	—	RCH380	7	141R1742	—

RCD

R32

Индивидуальная упаковка — версия под пайку				Промышленная упаковка — версия под пайку			
Модель	Исполнение	380-420 В/3 ф/50 Гц	220 В/1 ф/50 Гц	Модель	Исполнение	380-420 В/3 ф/50 Гц	220 В/1 ф/50 Гц
RCD25	6	140R1401	140R1671	RCD25	6	140R1402	140R1672
RCD31	6	140R1403	140R1673	RCD31	6	140R1404	140R1674
RCD37	6	140R1405	140R1675	RCD37	6	140R1406	140R1676
RCD39	6	140R1407	140R1677	RCD39	6	140R1408	140R1678
RCD43	6	140R1409	140R1679	RCD43	6	140R1410	140R1680
RCD49	6	140R1411	140R1681	RCD49	6	140R1412	140R1682
RCD52	6	140R1413	140R1683	RCD52	6	140R1414	140R1684
RCD54	6	140R1415	140R1685	RCD54	6	140R1416	140R1686
RCD58	6	140R1417	140R1687	RCD58	6	140R1418	140R1688
RCD61	6	140R1419	140R1689	RCD61	6	140R1420	140R1690
RCD66	6	140R1421	—	RCD66	6	140R1422	—
RCD75	7	140R1623	—	RCD75	7	140R1624	—
RCD85	7	140R1625	—	RCD85	7	140R1626	—
RCD88	7	140R1627	—	RCD88	7	140R1628	—
RCD92	7	140R1629	—	RCD92	7	140R1630	—
RCD105	7	140R1631	—	RCD105	7	140R1632	—
RCD121	7	140R1633	—	RCD121	7	140R1634	—
RCD125	7	140R1635	—	RCD125	7	140R1636	—
RCD135	7	140R1637	—	RCD135	7	140R1638	—
RCD156	7	140R1639	—	RCD156	7	140R1640	—
RCD184	7	140R1641	—	RCD184	7	140R1642	—
RCD270	7	140R1643	—	RCD270	7	140R1644	—
RCD300	7	140R1645	—	RCD300	7	140R1646	—
RCD380	7	140R1647	—	RCD380	7	140R1648	—

Спиральные компрессоры для холодильного оборудования

Спиральные компрессоры Ридан серии RCM и RCL специально спроектированы для применения в средне- и низкотемпературных системах охлаждения, обеспечивая требуемые параметры высокоэффективности и надёжности.

Компрессоры серия RCM имеют широкий модельный ряд от 1,2 до 30 л. с., и предназначены для эксплуатации с хладагентами R404A, R507, R407C, R134a

Компрессоры серия RCL представлены модельным рядом от 1,2 до 17 л. с., и предназначены для эксплуатации с хладагентами R404A, R507. Компрессоры работают с впрыском жидкости, обеспечивая надёжную работы при низких температурах кипения, или с впрыском пара, обеспечивая эффективность компрессора и повышая холодопроизводительность холодильной системы.

Ключевые особенности компрессоров

- **Энергосбережение** — спиральные компрессоры обеспечивают оптимальную работу холодильных систем благодаря сочетанию оптимизированной формы спиралей и высокоэффективному электродвигателю, конструкции плавающего уплотнения и клапана EDV, впрыску пара в низкотемпературных моделях/
- **Надёжность** — конструкция радиального и осевого согласования спиралей, защита от высокой разности давления, защита от перегрузки и высокой температуры, сбалансированная система смазки, впрыск жидкого хладагента в низкотемпературных моделях, делают спиральные компрессоры Ридан надёжным решением для холодильных систем.
- **Низкий уровень шума** — благодаря глушителю на стороне нагнетания, конструкции обратного клапана, симметричному профилю спиралей, точной балансировке вала, спиральные компрессоры Ридан обеспечивают тихую работы при эксплуатации.

Особенности конструкции Ридан RCM 1,2–20 л. с., RCL 1,2–17 л. с.

Внутренний предохранительный клапан
Контроль высокого давления для повышения надежности

Плавающее уплотнение
Три плавающих гибких уплотнения O-образной формы, изолирующие камеры высокого, среднего и низкого давления, обеспечивают превосходную производительность на всем сроке эксплуатации

Патрубок впрыска жидкости (RCL_...8CA)
Эффективно снижает температуру выпускаемого газа, расширяя границы рабочего диапазона

Патрубок впрыска пара (RCL_...9CA)
Подача пара промежуточного давления в полость спирального блока улучшает переохладение и увеличивает степень сжатия, расширяя границы рабочего диапазона. Обеспечивает большую производительность и высокий КПД

Технология двойного согласования спиралей
Технология радиального и осевого согласования позволяет пропустить жидкость и твердые частицы через спиральный блок. Высокая надежность и долговечность

Смотровое стекло
Контроль уровня масла, подключение регулятора уровня масла

Эффективное охлаждение двигателя
Охлаждение двигателя всасывающим газом увеличивает срок эксплуатации

Глушитель
Снижает пульсации газа, уровень шума и вибрации

Обратный клапан
Предотвращает возврат газа высокого давления в спиральный блок, снижает шум при выключении, повышает объемный КПД

Клапан EDV
Выпуск газа в нагнетательную полость до полного сжатия. Динамическая регулировка степени сжатия обеспечивает высокую эффективность

Симметричный профиль спиралей
Сбалансированное распределение сил и минимизация перетечек газа между рабочими полостями, снижение уровня шума и повышение эффективности

Внутренняя защита электродвигателя
Двойная защита двигателя от высокой температуры и тока перегрузки повышает долговечность

Высокоэффективный двигатель
Оптимизированная конструкция статора для повышения КПД и энергоэффективности

Сбалансированная система смазки
Динамический центробежный масляный насос снижает скорость циркуляции масла, повышая надежность

Особенности конструкции Ридан RCM 22–30 л. с.

Внутренний обратный клапан
Предотвращает шум в момент остановки компрессора

Плавающее уплотнение
Три плавающих гибких уплотнения O-образной формы, изолирующие камеры высокого, среднего и низкого давления, обеспечивают превосходную производительность на всём сроке эксплуатации

Технология двойного согласования спиралей
Технология радиального и осевого согласования позволяет пропустить жидкость и твердые частицы через спиральный блок. Высокая надежность и долговечность

Эффективное охлаждение двигателя
Охлаждение двигателя всасывающим газом увеличивает срок эксплуатации

Смотровое стекло
Контроль уровня масла, порт для параллельного соединения

Пластина стабилизации масла
Низкий унос масла из компрессора

Гильза для датчика NTC
Защита & Контроль температуры нагнетания

Внутренний предохранительный клапан
Контроль высокого давления для повышения надежности

Электронный блок защиты
Многофункциональная защита
Запись истории для диагностики

Двойное кольцо статора
Обеспечивается высокая точность центровки, что влияет на уменьшение уровня шума

Сбалансированная система смазки
Динамический центробежный масляный насос снижает скорость циркуляции масла, повышая надежность

Общие технические характеристики

Модель RCM

R404A

Модель	RCM09	RCM11	RCM13	RCM15	RCM19	RCM21
Напряжение питания, В/Ф/Гц	380-420 В/3 ф/50 Гц	380-420 В/3 ф/50 Гц	380-420 В/3 ф/50 Гц	380-420 В/3 ф/50 Гц	380-420 В/3 ф/50 Гц	380-420 В/3 ф/50 Гц
Номинальная производительность, л. с.	1,2	1,4	1,7	2	2,5	3
Объемная производительность, м ³ /ч при 50 Гц	3,7	4,3	5,3	6,1	7,2	8,5
Рабочий объем, см ³ /об	21,5	25,0	30,5	35,1	41,4	48,9
Хладагент	R404A	R404A	R404A	R404A	R404A	R404A
Номинальная холодопроизводительность, Вт	2340	2724	3310	3760	4430	5120
Потребляемая мощность, Вт	1310	1437	1700	1890	2260	2525
Холодильный коэффициент [COP], Вт/Вт	1,79	1,90	1,95	2,00	2,00	2,00
Номинальный ток [RLA], А	2,8	2,9	3,3	3,5	4,3	5,1
Ток заблокированного ротора [LRA], А	22	22	22	22	41	41
Макс. рабочий ток [MOC], А	3,3	3,8	4,7	5,4	6,3	7,5
Мощность подогревателя картера, Вт	70	70	70	70	70	70
Габаритные размеры, мм	Длина	237	237	237	237	237
	Ширина	237	237	237	237	237
	Высота	413	413	413	413	413
Межосевое расстояние между опорами, мм	190,5x190,5 (ф8,5)	190,5x190,5 (ф8,5)	190,5x190,5 (ф8,5)	190,5x190,5 (ф8,5)	190,5x190,5 (ф8,5)	190,5x190,5 (ф8,5)
Тип масла	POE	POE	POE	POE	POE	POE
Объем начальной заправки масла, л	1,4	1,4	1,4	1,4	1,4	1,4
Макс. рабочее давление, бар	Страна высокого давления	32	32	32	32	32
	Страна низкого давления	20	20	20	20	20
Масса, кг	24,0	24,0	24,0	24,5	25,5	25,5

Модель	RCM26	RCM30	RCM38	RCM45	RCM51	RCM57
Напряжение питания, В/Ф/Гц	380-420 В/3 ф/50 Гц	380-420 В/3 ф/50 Гц	380-420 В/3 ф/50 Гц	380-420 В/3 ф/50 Гц	380-420 В/3 ф/50 Гц	380-420 В/3 ф/50 Гц
Номинальная производительность, л. с.	3,5	4	5	6	7	8
Объемная производительность, м ³ /ч при 50 Гц	10,1	11,5	14,4	17,4	19,5	21,3
Рабочий объем, см ³ /об	58,0	66,1	82,8	100,0	112,1	122,4
Хладагент	R404A	R404A	R404A	R404A	R404A	R404A
Номинальная холодопроизводительность, Вт	6210	7525	8970	10980	12500	13550
Потребляемая мощность, Вт	3104	3575	4250	5289	5949	5766
Холодильный коэффициент [COP], Вт/Вт	2,00	2,10	2,10	2,08	2,10	2,35
Номинальный ток [RLA], А	6,0	6,8	7,7	9,7	11,0	10,6
Ток заблокированного ротора [LRA], А	41	61	61	75	87	87
Макс. рабочий ток [MOC], А	8,8	10,3	12,9	14,3	17,5	16,4
Мощность подогревателя картера, Вт	70	70	70	70	70	70
Габаритные размеры, мм	Длина	237	237	237	237	237
	Ширина	237	237	237	244	244
	Высота	413	413	413	436	436
Межосевое расстояние между опорами, мм	190,5x190,5 (ф8,5)	190,5x190,5 (ф8,5)	190,5x190,5 (ф8,5)	190,5x190,5 (ф8,5)	190,5x190,5 (ф8,5)	190,5x190,5 (ф8,5)
Тип масла	POE	POE	POE	POE	POE	POE
Объем начальной заправки масла, л	1,4	1,4	1,4	1,4	1,7	1,7
Макс. рабочее давление, бар	Страна высокого давления	32	32	32	32	30
	Страна низкого давления	20	20	20	20	20
Масса, кг	25,5	28,0	28,0	33,7	35,3	35,5

Стандартные расчетные условия: ARI

Температура кипения: -6,7 °C

Температура конденсации: 48,9 °C

Температура всасываемого газа: 18,3 °C

Переохлаждение: 0 K

Модель RCM

R404A

Модель	RCM66	RCM77	RCM88	RCM95	RCM107
Напряжение питания, В/Ф/Гц	380-420 В/ 3 ф/50 Гц	380-420 В/ 3 ф/50 Гц	380-420 В/ 3 ф/50 Гц	380-420 В/ 3 ф/50 Гц	380-420 В/ 3 ф/50 Гц
Номинальная производительность, л. с.	9	10	12	13	15
Объемная производительность, м ³ /ч при 50 Гц	25,7	30,0	34,0	36,4	41,3
Рабочий объем, см ³ /об	147,7	172,4	195,4	209,2	237,4
Хладагент	R404A	R404A	R404A	R404A	R404A
Номинальная холодопроизводительность, Вт	16270	18920	21560	22950	26000
Потребляемая мощность, Вт	7715	8885	10192	10809	12457
Холодильный коэффициент [COP], Вт/Вт	2,11	2,13	2,12	2,12	2,09
Номинальный ток [RLA], А	14,2	16,4	18,8	19,9	22,9
Ток заблокированного ротора [LRA], А	100	114	129	148,5	148,5
Макс. рабочий ток [МОС], А	21,0	23,6	26,5	27,6	32,8
Мощность подогревателя картера, Вт	90	90	90	90	90
Габаритные размеры, мм	Длина	250	250	250	250
	Ширина	274	274	274	274
	Высота	548	548	548	548
Межосевое расстояние между опорами, мм	190,5x190,5 (ф8,5)	190,5x190,5 (ф8,5)	190,5x190,5 (ф8,5)	190,5x190,5 (ф8,5)	190,5x190,5 (ф8,5)
Тип масла	POE	POE	POE	POE	POE
Объем начальной заправки масла, л	3,5	3,5	3,5	3,5	3,5
Макс. рабочее давление, бар	Сторона высокого давления	32	32	32	32
	Сторона низкого давления	20	20	20	20
Масса, кг	54,5	55,8	56,8	58,5	59,0

Модель	RCM114	RCM115	RCM180	RCM215
Напряжение питания, В/Ф/Гц	380-420 В/ 3 ф/50 Гц	380-420 В/3 ф/50 Гц	380-420 В/3 ф/50 Гц	380-420 В/3 ф/50 Гц
Номинальная производительность, л. с.	20	20	25	30
Объемная производительность, м ³ /ч при 50 Гц	44,3	58,1	66,6	80,7
Рабочий объем, см ³ /об	254,6	334,0	382,6	464,0
Хладагент	R404A	R404A	R404A	R404A
Номинальная холодопроизводительность, Вт	27700	38050	43310	53165
Потребляемая мощность, Вт	13355	17315	19900	25350
Холодильный коэффициент [COP], Вт/Вт	2,07	2,2	2,18	2,10
Номинальный ток [RLA], А	24,6	34,3	38,4	55,3
Ток заблокированного ротора [LRA], А	148,5	205	266	310
Макс. рабочий ток [МОС], А	35,2	50,9	57,0	82,0
Мощность подогревателя картера, Вт	90	120	120	120
Габаритные размеры, мм	Длина	250	366	366
	Ширина	274	316	316
	Высота	548	705	705
Межосевое расстояние между опорами, мм	190,5x190,5 (ф8,5)	232x232 (ф8,5)	232x232 (ф8,5)	232x232 (ф8,5)
Тип масла	POE	POE	POE	POE
Объем начальной заправки масла, л	3,5	5,8	5,8	5,8
Макс. рабочее давление, бар	Сторона высокого давления	32	32	32
	Сторона низкого давления	20	20	20
Масса, кг	59,3	105	110	113

Стандартные расчетные условия: ARI

Температура кипения: -6,7 °С

Температура конденсации: 48,9 °С

Температура всасываемого газа: 18,3 °С

Переохлаждение: 0 К

Модель RCL (впрыск жидкости)
R404A

Модель	RCL03	RCL04	RCL05	RCL06	RCL08	RCL09
Напряжение питания, В/Ф/Гц	380-420 В/ 3 ф/50 Гц	380-420 В/ 3 ф/50 Гц	380-420 В/ 3 ф/50 Гц	380-420 В/ 3 ф/50 Гц	380-420 В/ 3 ф/50 Гц	380-420 В/ 3 ф/50 Гц
Номинальная производительность, л. с.	1,2	1,4	1,7	2	2,5	3
Объемная производительность, м ³ /ч при 50 Гц	3,7	4,3	5,3	6,1	7,2	8,5
Рабочий объем, см ³ /об	21,3	24,7	30,5	35,1	41,4	48,9
Хладагент	R404A	R404A	R404A	R404A	R404A	R404A
Номинальная холодопроизводительность, Вт	988	1155	1410	1620	1920	2250
Потребляемая мощность, Вт	990	1050	1230	1400	1690	1900
Холодильный коэффициент [COP], Вт/Вт	1,00	1,10	1,15	1,16	1,14	1,18
Номинальный ток [RLA], А	1,8	1,9	2,3	2,6	3,1	3,5
Ток заблокированного ротора [LRA], А	22	22	22	22	41	41
Макс. рабочий ток [МОС], А	2,2	2,6	3,2	3,8	4,9	5,8
Мощность подогревателя картера, Вт	70	70	70	70	70	70
Габаритные размеры, мм	Длина	237	237	237	237	237
	Ширина	237	237	237	237	237
	Высота	413	413	413	413	413
Межосевое расстояние между опорами, мм	190,5x190,5 (ф8,5)	190,5x190,5 (ф8,5)	190,5x190,5 (ф8,5)	190,5x190,5 (ф8,5)	190,5x190,5 (ф8,5)	190,5x190,5 (ф8,5)
Тип масла	POE	POE	POE	POE	POE	POE
Объем начальной заправки масла, л	1,4	1,4	1,4	1,4	1,4	1,4
Макс. рабочее давление, бар	Страна высокого давления	32	32	32	32	32
	Страна низкого давления	20	20	20	20	20
Масса, кг	24,0	24,0	24,5	25,5	25,5	25,5

Модель	RCL11	RCL13	RCL15	RCL18	RCL24	RCL28
Напряжение питания, В/Ф/Гц	380-420 В/ 3 ф/50 Гц	380-420 В/ 3 ф/50 Гц	380-420 В/ 3 ф/50 Гц	380-420 В/ 3 ф/50 Гц	380-420 В/ 3 ф/50 Гц	380-420 В/ 3 ф/50 Гц
Номинальная производительность, л. с.	3,5	4	5	6	7,5	9
Объемная производительность, м ³ /ч при 50 Гц	10,1	11,5	14,4	17,4	21,3	25,7
Рабочий объем, см ³ /об	58,0	66,1	82,8	100,0	122,4	147,7
Хладагент	R404A	R404A	R404A	R404A	R404A	R404A
Номинальная холодопроизводительность, Вт	2680	3050	3850	4600	5680	6800
Потребляемая мощность, Вт	2350	2621	2940	3485	4279	5099
Холодильный коэффициент [COP], Вт/Вт	1,14	1,16	1,31	1,32	1,33	1,33
Номинальный ток [RLA], А	4,3	4,8	5,4	6,4	7,9	9,4
Ток заблокированного ротора [LRA], А	41	61	61	75	87	100
Макс. рабочий ток [МОС], А	7,7	8,8	10,3	12,1	14,8	20,1
Мощность подогревателя картера, Вт	70	70	70	70	70	90
Габаритные размеры, мм	Длина	237	237	237	237	250
	Ширина	237	237	237	244	274
	Высота	413	413	413	436	548
Межосевое расстояние между опорами, мм	190,5x190,5 (ф8,5)	190,5x190,5 (ф8,5)	190,5x190,5 (ф8,5)	190,5x190,5 (ф8,5)	190,5x190,5 (ф8,5)	190,5x190,5 (ф8,5)
Тип масла	POE	POE	POE	POE	POE	POE
Объем начальной заправки масла, л	1,4	1,4	1,4	1,7	1,7	3,5
Макс. рабочее давление, бар	Страна высокого давления	32	32	32	32	32
	Страна низкого давления	20	20	20	20	20
Масса, кг	28,0	28,0	33,7	35,3	35,5	54,5

Стандартные расчетные условия: ARI

Температура кипения: -31,7 °С

Температура конденсации: 40,6 °С

Температура всасываемого газа: 18,3 °С

Переохлаждение: 0К

Модель RCL (впрыск жидкости)
R404A

Модель	RCL34	RCL38	RCL41	RCL45	RCL51
Напряжение питания, В/Ф/Гц	380-420 В/ 3 ф/50 Гц	380-420 В/ 3 ф/50 Гц	380-420 В/ 3 ф/50 Гц	380-420 В/ 3 ф/50 Гц	380-420 В/ 3 ф/50 Гц
Номинальная производительность, л. с.	10	12	13	15	17
Объемная производительность, м ³ /ч при 50 Гц	30,0	34,0	36,4	41,3	44,3
Рабочий объем, см ³ /об	172,4	195,4	209,2	237,4	254,6
Хладагент	R404A	R404A	R404A	R404A	R404A
Номинальная холодопроизводительность, Вт	7900	9000	9650	11000	12300
Потребляемая мощность, Вт	5940	6842	7370	8360	9400
Холодильный коэффициент [COP], Вт/Вт	1,33	1,32	1,31	1,32	1,31
Номинальный ток [RLA], А	10,9	12,6	13,6	15,4	17,3
Ток заблокированного ротора [LRA], А	114	129	148,5	148,5	148,5
Макс. рабочий ток [MOC], А	22,3	25,6	27,4	31,1	33,4
Мощность подогревателя картера, Вт	90	90	90	90	90
Габаритные размеры, мм	Длина	250	250	250	250
	Ширина	274	274	274	274
	Высота	548	548	548	548
Межосевое расстояние между опорами, мм	190,5x190,5 (ф8,5)	190,5x190,5 (ф8,5)	190,5x190,5 (ф8,5)	190,5x190,5 (ф8,5)	190,5x190,5 (ф8,5)
Тип масла	POE	POE	POE	POE	POE
Объем начальной заправки масла, л	3,5	3,5	3,5	3,5	3,5
Макс. рабочее давление, бар	Сторона высокого давления	32	32	32	32
	Сторона низкого давления	20	20	20	20
Масса, кг	55,8	56,8	58,5	59,0	59,3

Стандартные расчётные условия: ARI
Температура кипения: -31,7 °С
Температура конденсации: 40,6 °С
Температура всасываемого газа: 18,3 °С
Переохлаждение: 0К

Модель RCL (впрыск пара)
R404A

Модель	RCL03	RCL05	RCL06	RCL08	RCL09	RCL11
Напряжение питания, В/Ф/Гц	380-420 В/ 3 ф/50 Гц	380-420 В/ 3 ф/50 Гц	380-420 В/ 3 ф/50 Гц	380-420 В/ 3 ф/50 Гц	380-420 В/ 3 ф/50 Гц	380-420 В/ 3 ф/50 Гц
Номинальная производительность, л. с.	1,2	1,7	2	2,5	3	3,5
Объемная производительность, м ³ /ч при 50 Гц	3,7	5,3	6,1	7,2	8,5	10,1
Рабочий объем, см ³ /об	21,3	30,5	35,1	41,4	48,9	58,0
Хладагент	R404A	R404A	R404A	R404A	R404A	R404A
Номинальная холодопроизводительность, Вт	1450	2080	2480	3000	3450	4060
Потребляемая мощность, Вт	1140	1413	1603	1935	2176	2691
Холодильный коэффициент [COP], Вт/Вт	1,27	1,47	1,55	1,55	1,59	1,51
Номинальный ток [RLA], А	2,1	2,6	3,0	3,6	4,0	5,0
Ток заблокированного ротора [LRA], А	22	22	22	41	41	41
Макс. рабочий ток [МОС], А	2,4	3,5	4,2	5,4	6,4	8,5
Мощность подогревателя картера, Вт	70	70	70	70	70	70
Габаритные размеры, мм	Длина	237	237	237	237	237
	Ширина	237	237	237	237	237
	Высота	413	413	413	413	413
Межосевое расстояние между опорами, мм	190,5x190,5 (ф8,5)	190,5x190,5 (ф8,5)	190,5x190,5 (ф8,5)	190,5x190,5 (ф8,5)	190,5x190,5 (ф8,5)	190,5x190,5 (ф8,5)
Тип масла	POE	POE	POE	POE	POE	POE
Объем начальной заправки масла, л	1,4	1,4	1,4	1,4	1,4	1,4
Макс. рабочее давление, бар	Сторона высокого давления	32	32	32	32	32
	Сторона низкого давления	20	20	20	20	20
Масса, кг	24,0	24,5	25,5	25,5	25,5	28,0

Модель	RCL13	RCL15	RCL18	RCL24	RCL28	RCL34
Напряжение питания, В/Ф/Гц	380-420 В/ 3 ф/50 Гц	380-420 В/ 3 ф/50 Гц	380-420 В/ 3 ф/50 Гц	380-420 В/ 3 ф/50 Гц	380-420 В/ 3 ф/50 Гц	380-420 В/ 3 ф/50 Гц
Номинальная производительность, л. с.	4	5	6	7,5	9	10
Объемная производительность, м ³ /ч при 50 Гц	11,5	14,4	17,4	21,3	25,7	30,0
Рабочий объем, см ³ /об	66,1	82,8	100,0	122,4	147,7	172,4
Хладагент	R404A	R404A	R404A	R404A	R404A	R404A
Номинальная холодопроизводительность, Вт	4630	5850	6980	8600	10330	12000
Потребляемая мощность, Вт	3001	3366	3991	4899	5838	6801
Холодильный коэффициент [COP], Вт/Вт	1,54	1,74	1,75	1,76	1,77	1,76
Номинальный ток [RLA], А	5,5	6,2	7,3	9,0	10,8	12,5
Ток заблокированного ротора [LRA], А	61	61	75	87	100	114
Макс. рабочий ток [МОС], А	9,7	11,3	13,3	16,3	22,1	24,5
Мощность подогревателя картера, Вт	70	70	70	70	90	90
Габаритные размеры, мм	Длина	237	237	237	250	250
	Ширина	237	237	244	244	274
	Высота	413	413	436	436	548
Межосевое расстояние между опорами, мм	190,5x190,5 (ф8,5)	190,5x190,5 (ф8,5)	190,5x190,5 (ф8,5)	190,5x190,5 (ф8,5)	190,5x190,5 (ф8,5)	190,5x190,5 (ф8,5)
Тип масла	POE	POE	POE	POE	POE	POE
Объем начальной заправки масла, л	1,4	1,4	1,7	1,7	3,5	3,5
Макс. рабочее давление, бар	Сторона высокого давления	32	32	32	32	32
	Сторона низкого давления	20	20	20	20	20
Масса, кг	28,0	33,7	35,3	35,5	54,5	55,8

Стандартные расчетные условия: ARI

Температура кипения: -31,7 °С

Температура конденсации: 40,6 °С

Температура всасываемого газа: 18,3 °С

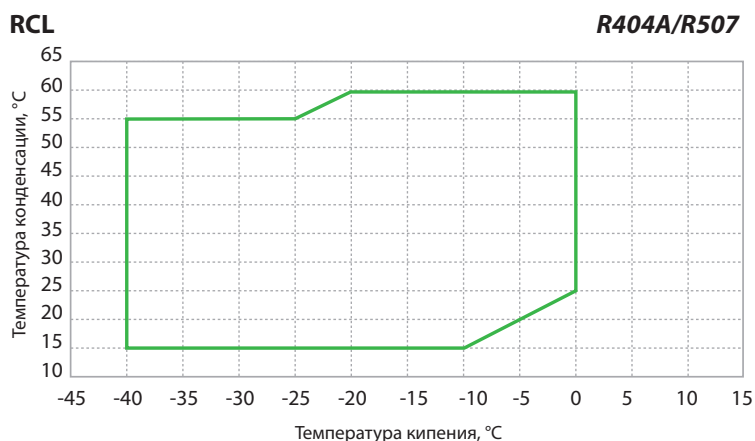
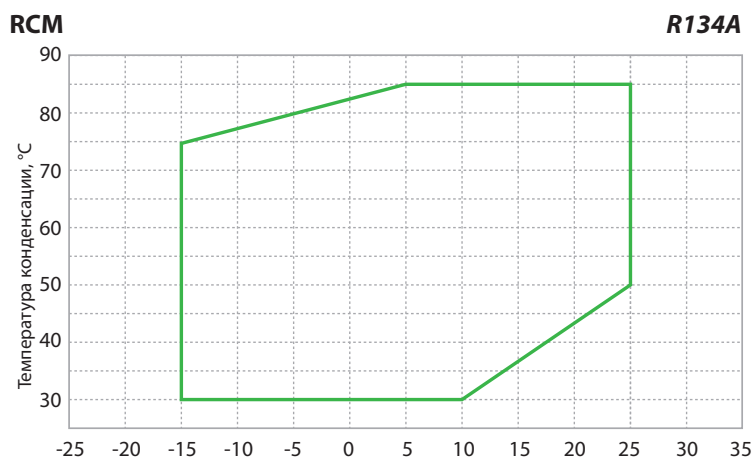
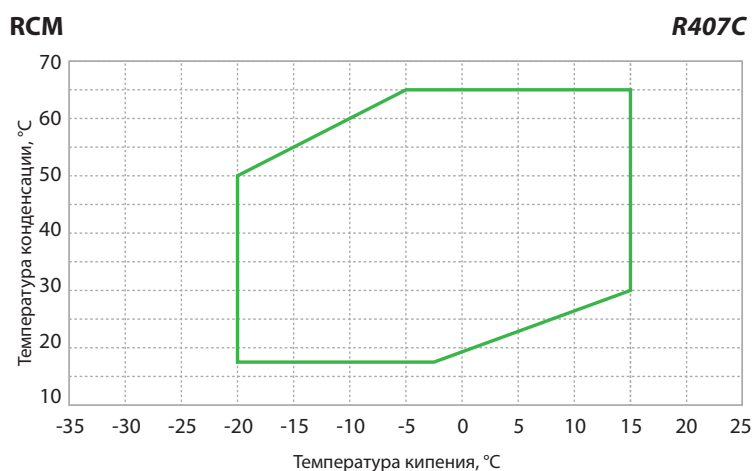
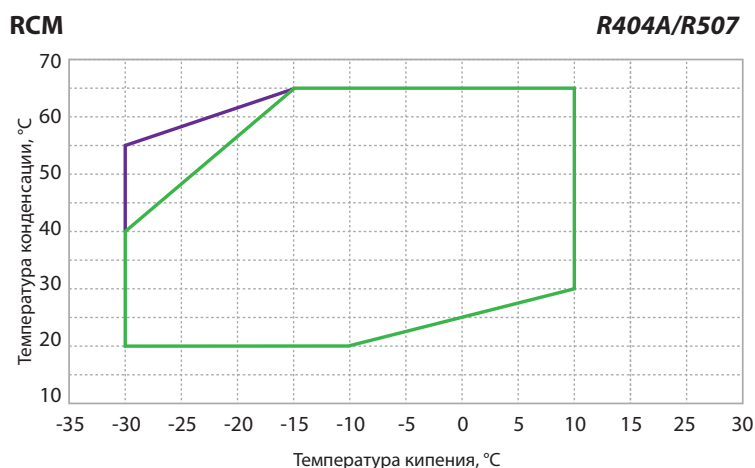
Переохлаждение: 0К

Модель RCL (впрыск пара)
R404A

Модель	RCL38	RCL41	RCL45	RCL51
Напряжение питания, В/Ф/Гц	380-420 В/3 ф/50 Гц	380-420 В/3 ф/50 Гц	380-420 В/3 ф/50 Гц	380-420 В/3 ф/50 Гц
Номинальная производительность, л. с.	12	13	15	17
Объемная производительность, м ³ /ч при 50 Гц	34,0	36,4	41,3	44,3
Рабочий объем, см ³ /об	195,4	209,2	237,4	254,6
Хладагент	R404A	R404A	R404A	R404A
Номинальная холодопроизводительность, Вт	13800	14700	16650	18600
Потребляемая мощность, Вт	7834	8439	9572	10500
Холодильный коэффициент [COP], Вт/Вт	1,76	1,74	1,74	1,77
Номинальный ток [RLA], А	14,4	15,5	17,6	19,3
Ток заблокированного ротора [LRA], А	129	148,5	148,5	148,5
Макс. рабочий ток [MOC], А	28,2	30,1	34,2	36,7
Мощность подогревателя картера, Вт	90	90	90	90
Габаритные размеры, мм	Длина	250	250	250
	Ширина	274	274	274
	Высота	548	548	548
Межосевое расстояние между опорами, мм	190,5x190,5 (ф8,5)	190,5x190,5 (ф8,5)	190,5x190,5 (ф8,5)	190,5x190,5 (ф8,5)
Тип масла	POE	POE	POE	POE
Объем начальной заправки масла, л	3,5	3,5	3,5	3,5
Макс. рабочее давление, бар	Страна высокого давления	32	32	32
	Страна низкого давления	20	20	20
Масса, кг	56,8	58,5	59,0	59,3

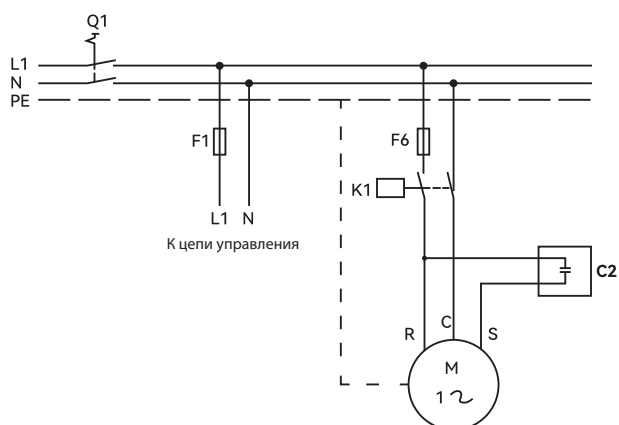
Стандартные расчетные условия: ARI
Температура кипения: -31,7 °C
Температура конденсации: 40,6 °C
Температура всасываемого газа: 18,3 °C
Переохлаждение: 0K

Область эксплуатации



Схемы подключения

Однофазная схема



L1/N/PE: Однофазная линия (фаза/ноль/земля)

Q1: Главный выключатель

F1/F6: Плавкий предохранитель

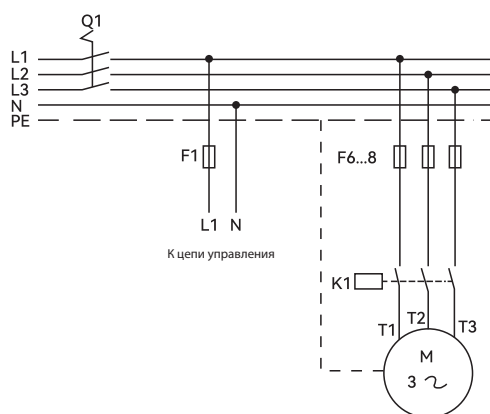
K1: Контакттор компрессора

C2: Рабочий конденсатор

M: Электродвигатель компрессора

R/C/S: Клеммы компрессора

Трёхфазная схема



L1/L2/L3/N/PE Трёхфазная линия (фаза/ноль/земля)

Q1: Главный выключатель

F1/F6...8: Плавкий предохранитель

K1: Контакттор компрессора

M: Электродвигатель компрессора

T1/T2/T3: Клеммы компрессора

Схема со впрыском жидкого хладагента RCL

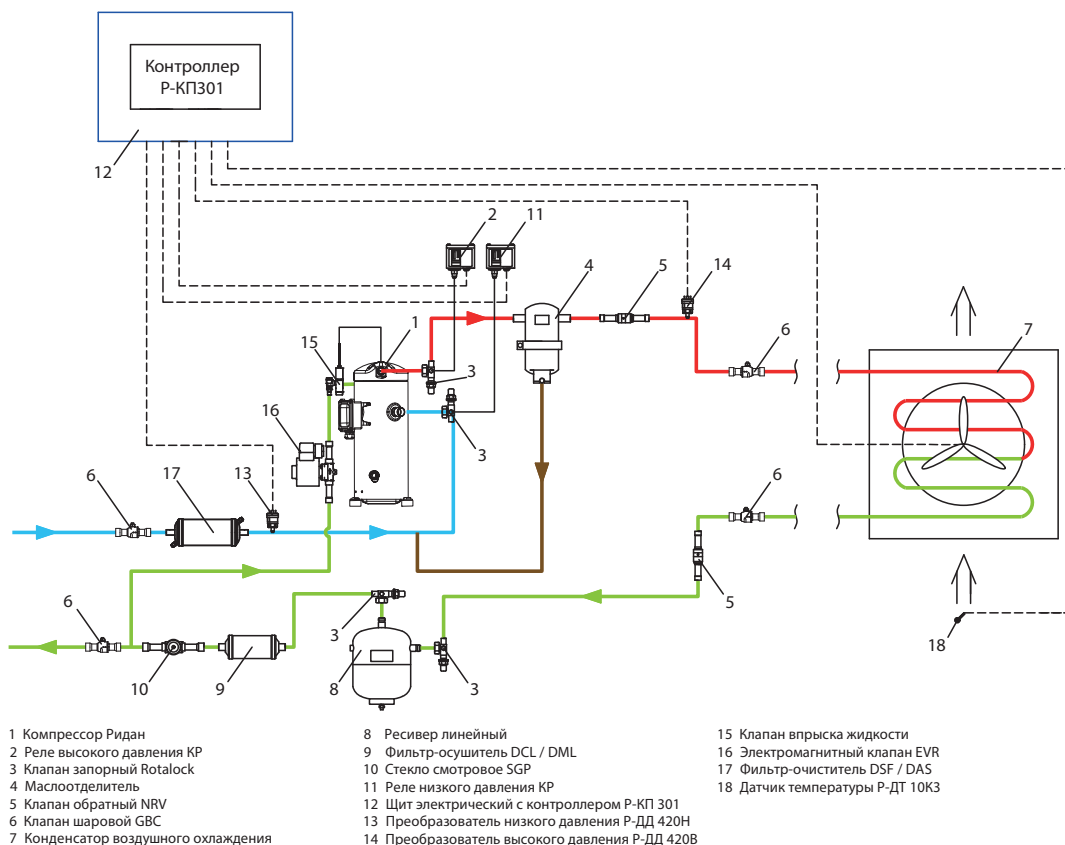
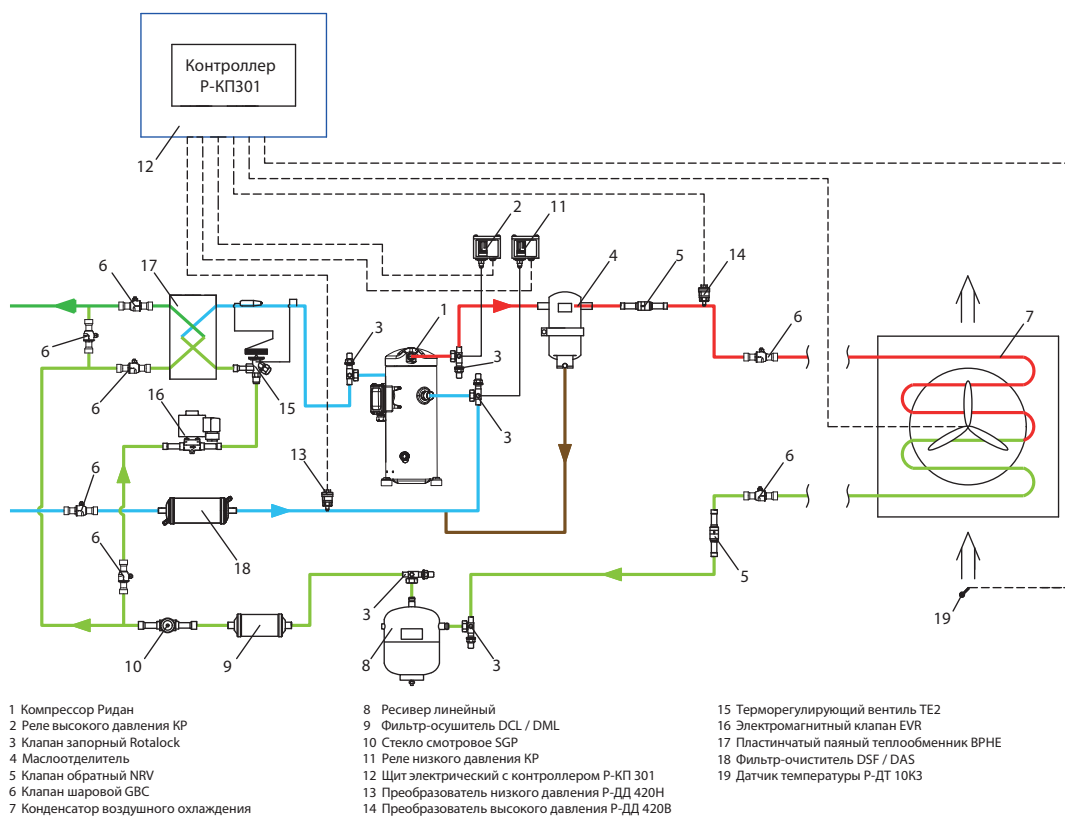


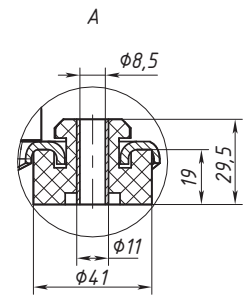
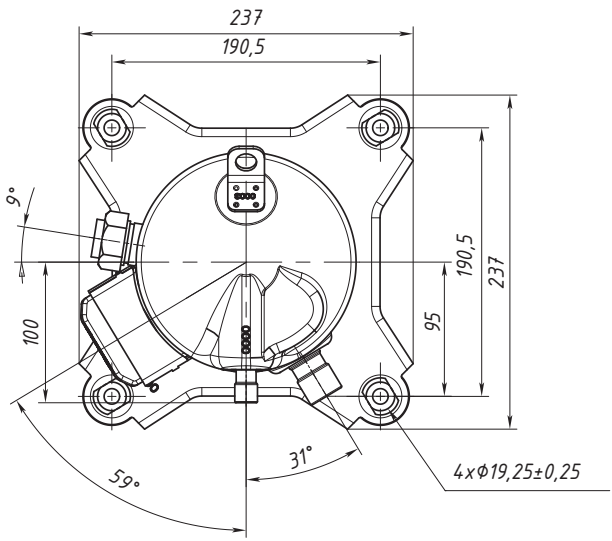
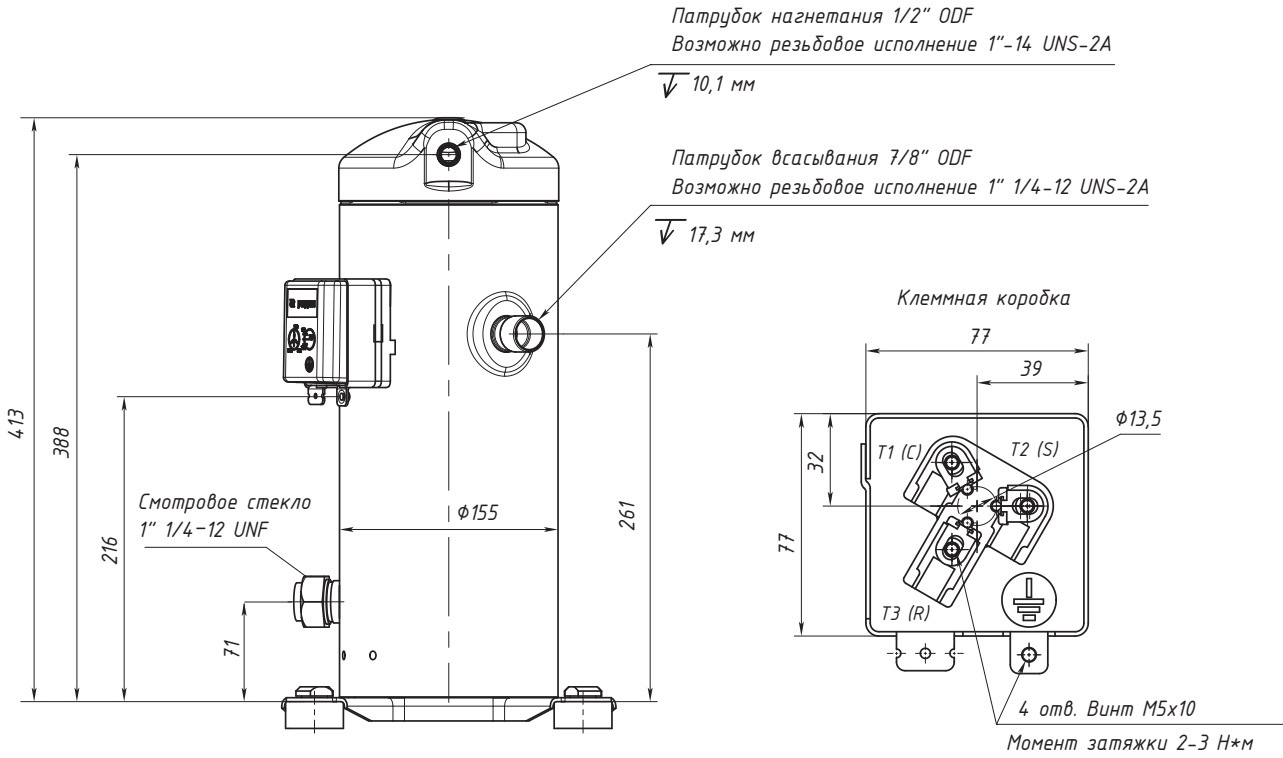
Схема со впрыском пара (экономайзер) RCL



Размеры

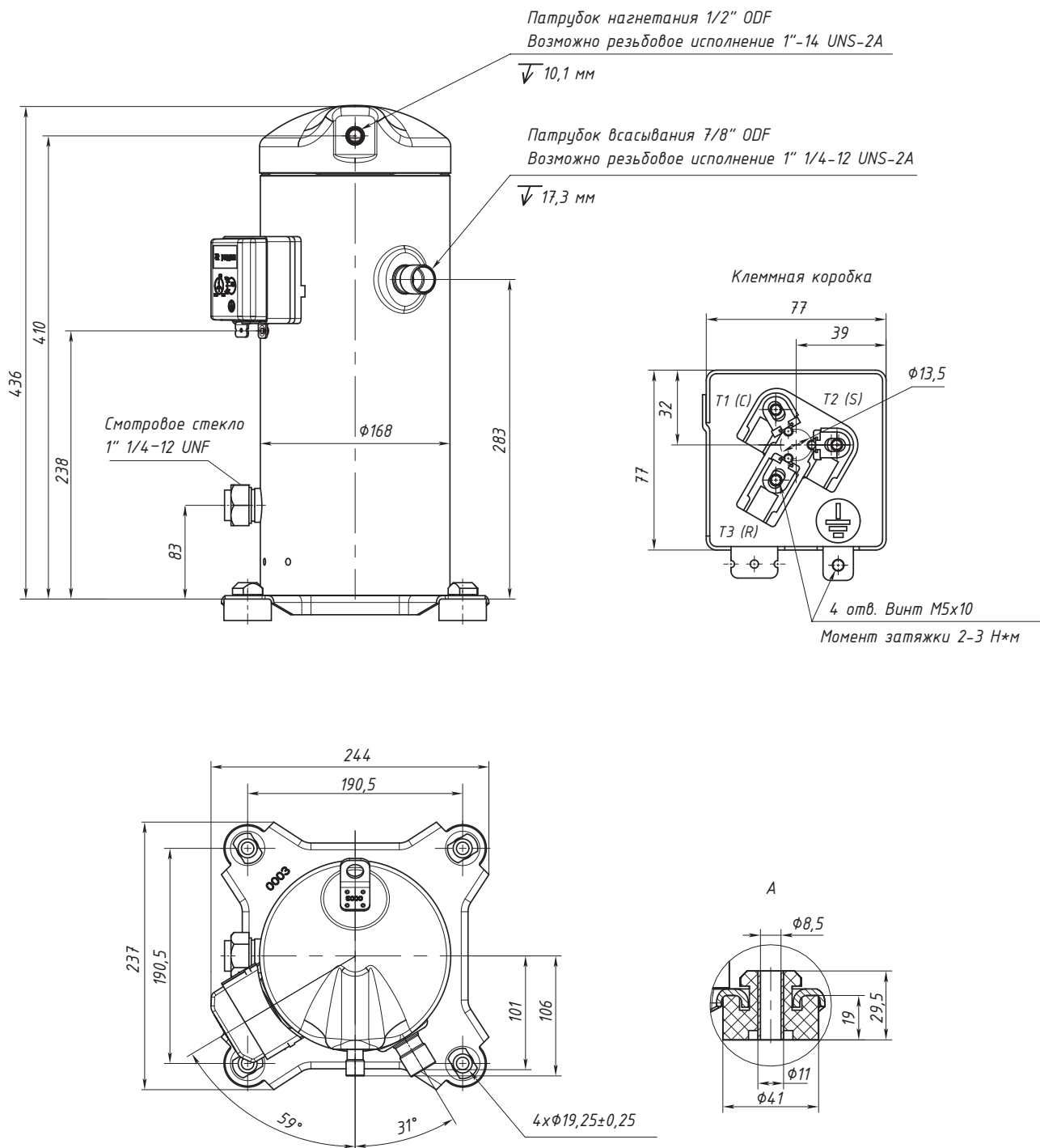
1,2-5 л. с.

**Среднетемпературное применение
RCM09-RCM38**



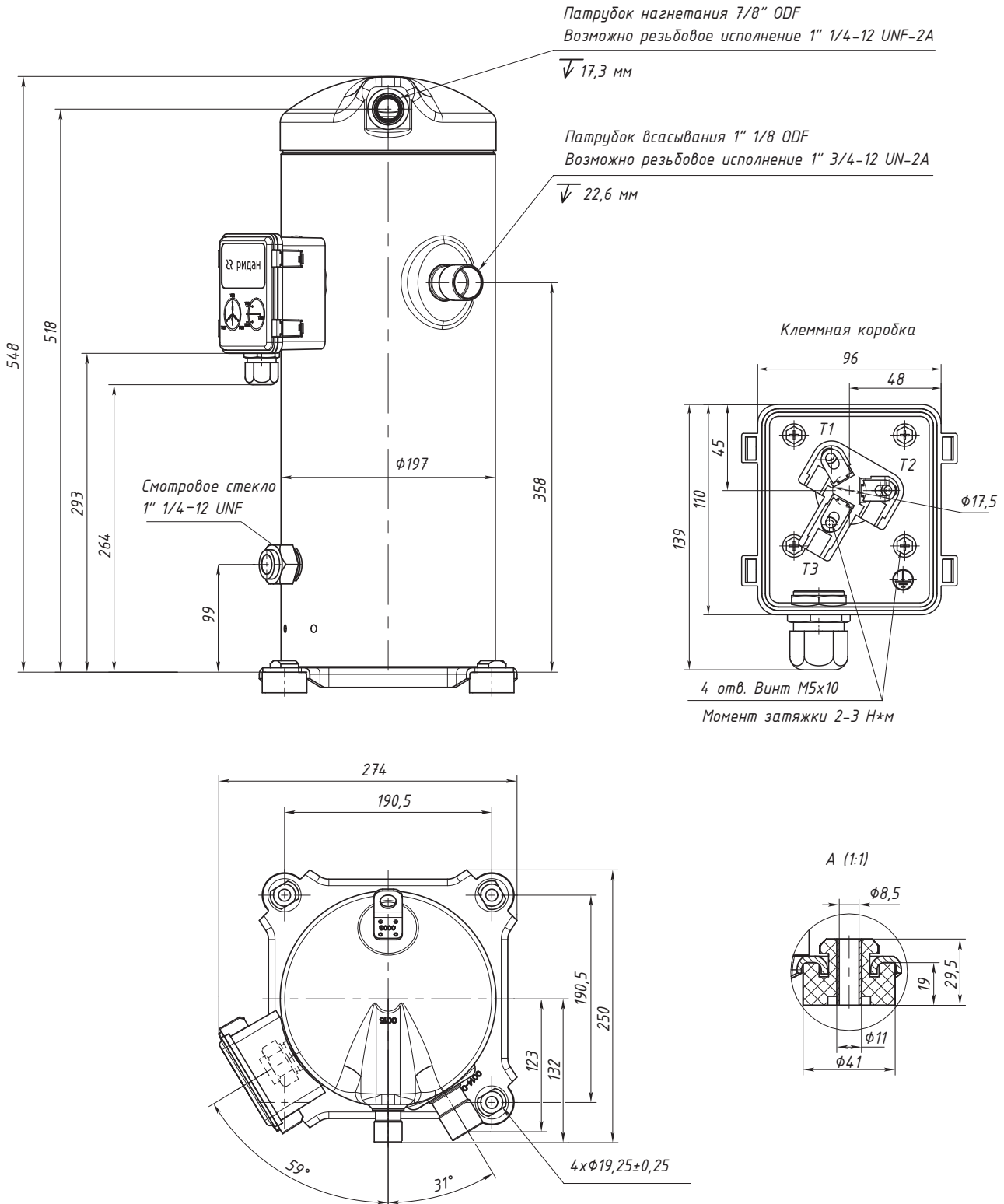
6-8 л. с.

**Среднетемпературное применение
RCM45-RCM57**



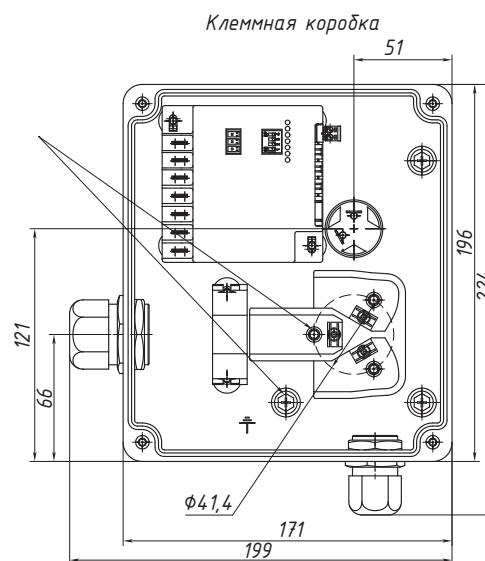
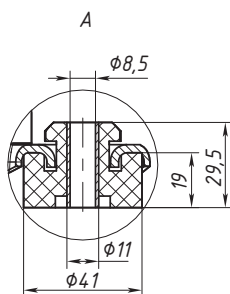
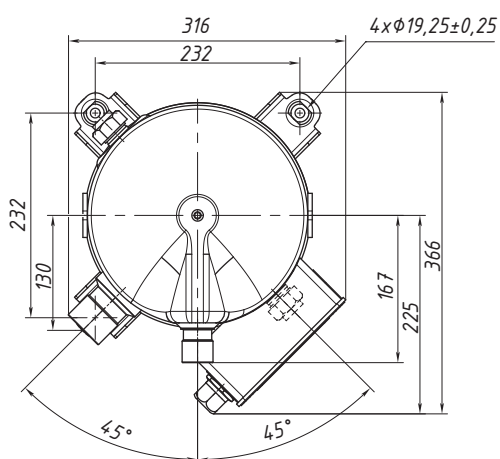
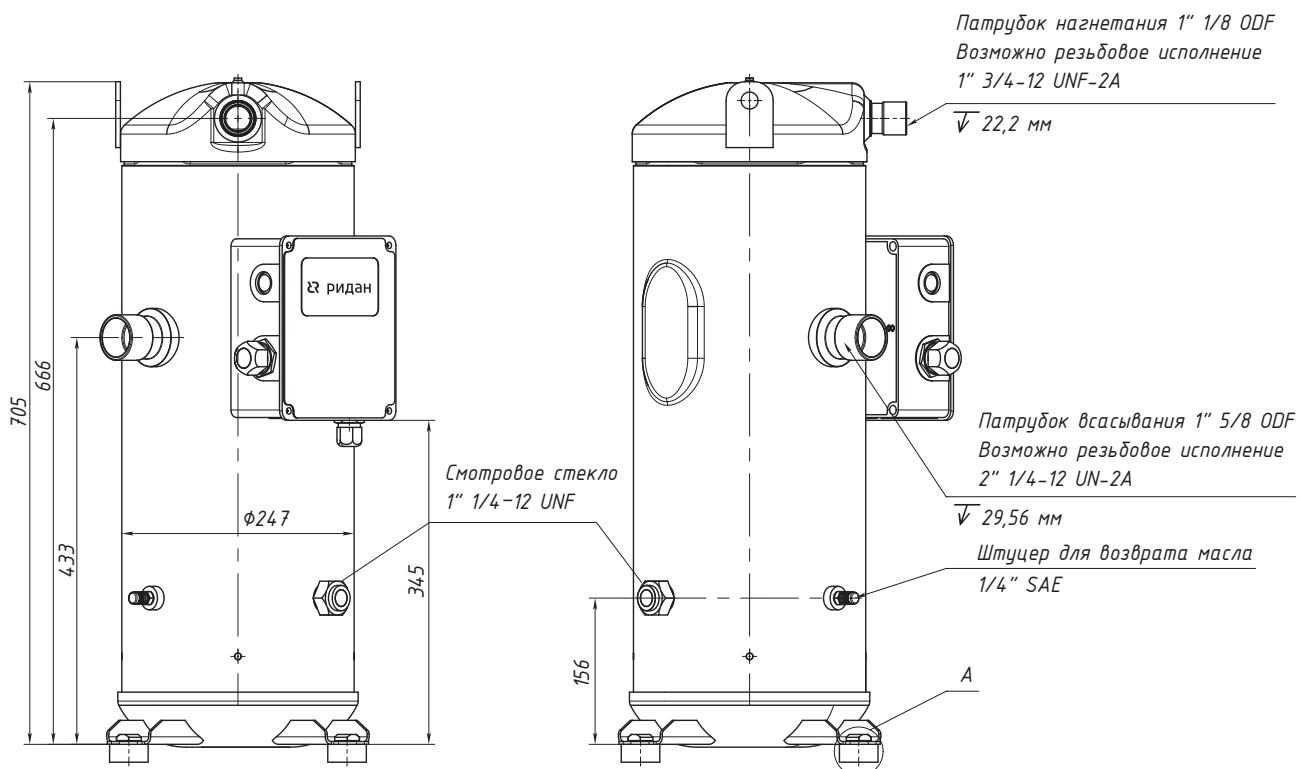
9–20 л. с.

**Среднетемпературное применение
RCM66–RCM114**



22-30 л. с.

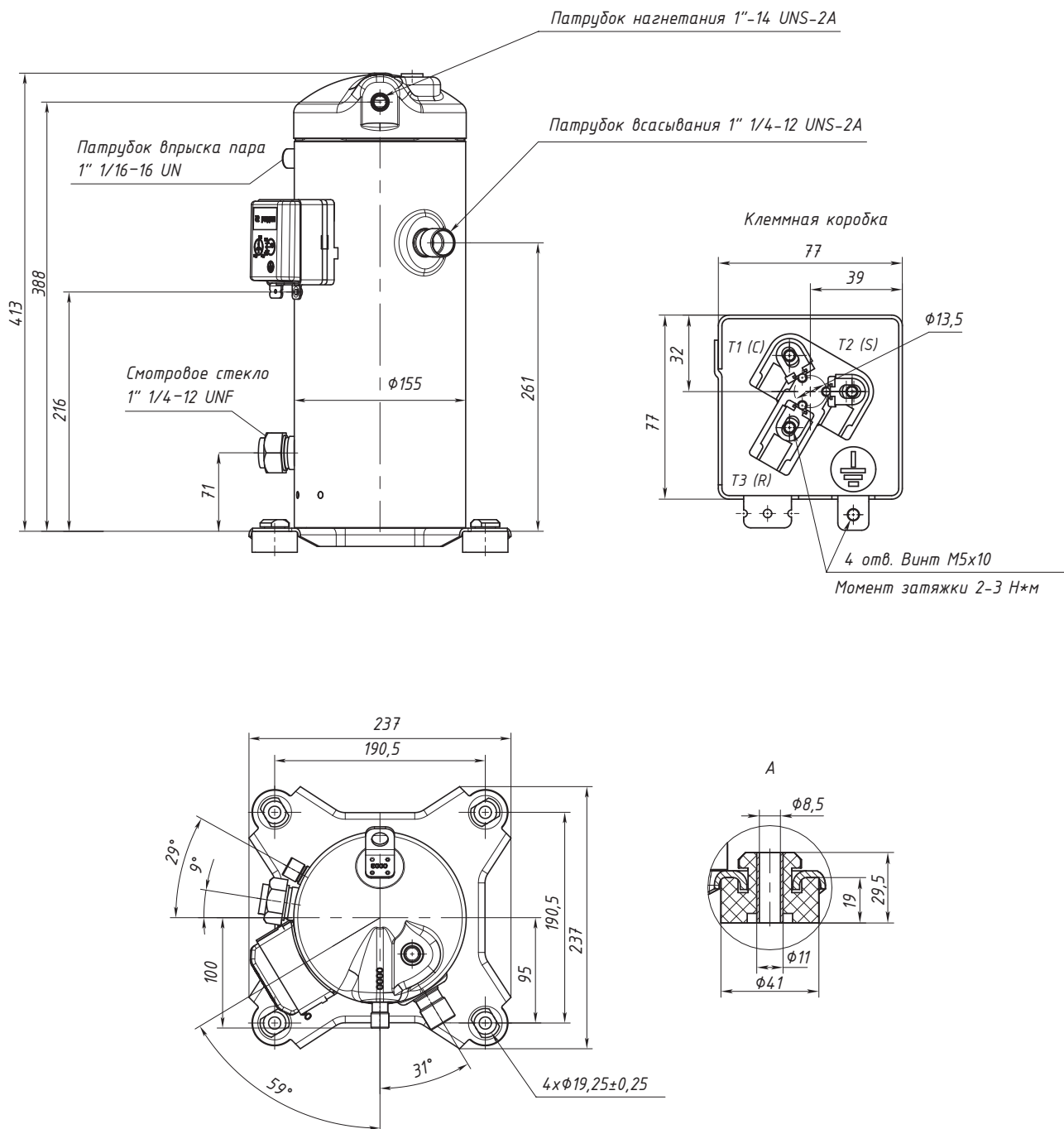
**Среднетемпературное применение
RCM155-RCM215**



1,2-5 л. с.

Низкотемпературное применение

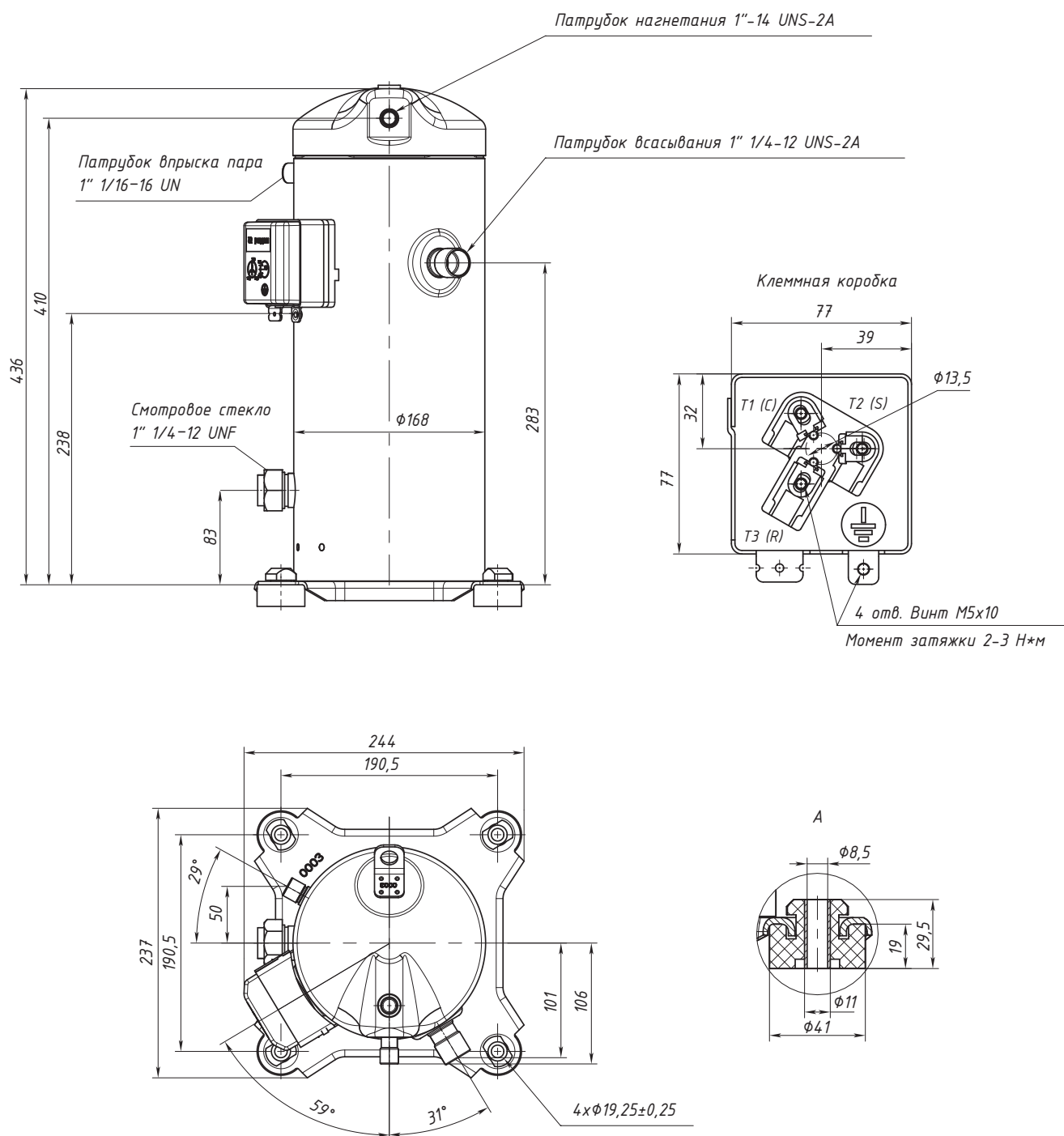
RCL03-RCL15



6-8 л. с.

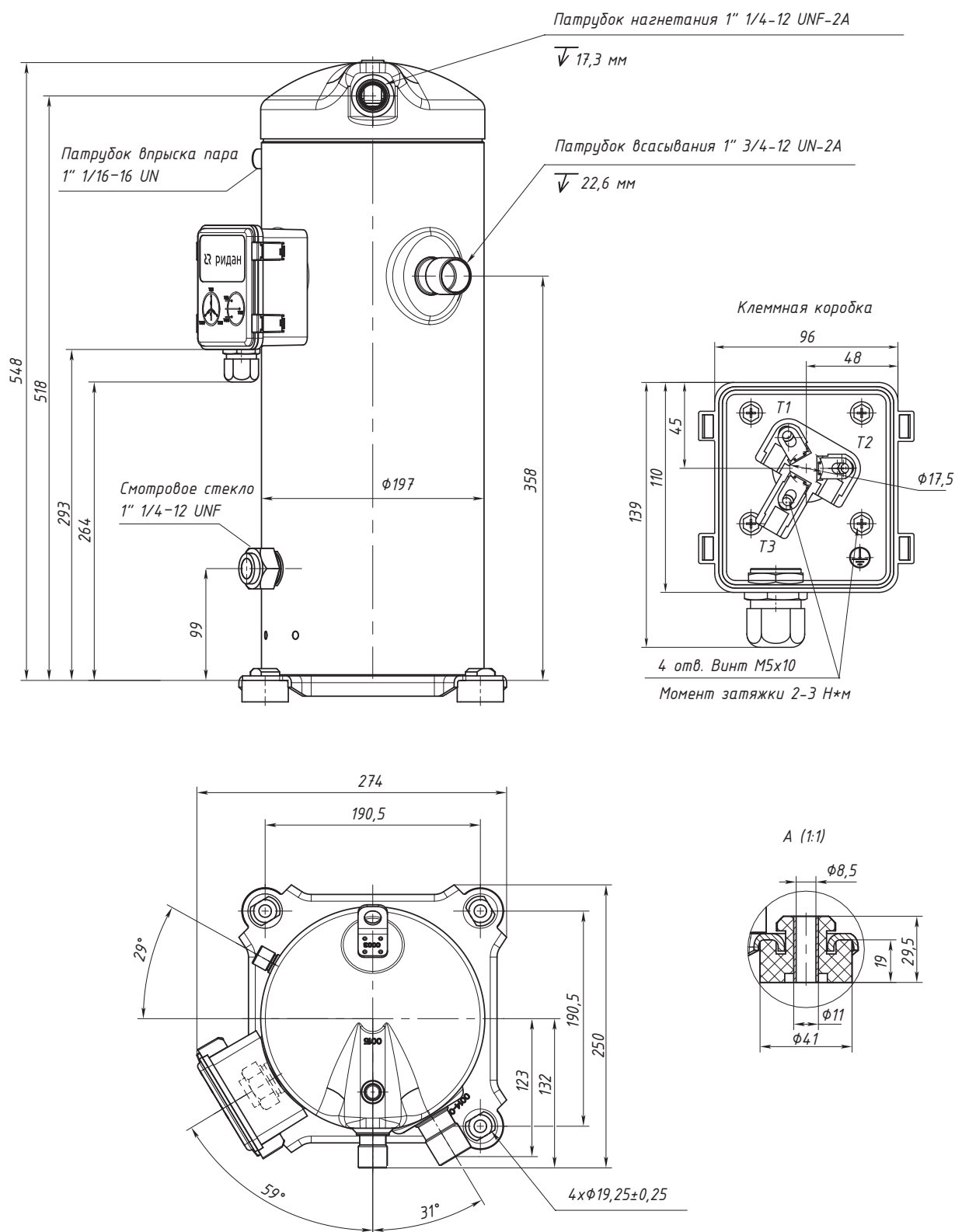
Низкотемпературное применение

RCL18-RCL24



9-17 л. с.

**Низкотемпературное применение
RCL28-RCL51**



Оформление заказа

RCM

R404A

Индивидуальная упаковка — версия под пайку				Индивидуальная упаковка — версия под резьбу			
Модель	Исполнение	380-420 В/ 3 ф/50 Гц	220 В/ 1 ф/50 Гц	Модель	Исполнение	380-420 В/ 3 ф/50 Гц	220 В/ 1 ф/50 Гц
RCM09	7	141R8601	141R8651	RCM09	7	141R8811	141R8861
RCM11	7	141R8603	141R8653	RCM11	7	141R8813	141R8863
RCM13	7	141R8605	141R8655	RCM13	7	141R8815	141R8865
RCM15	7	141R8607	141R8657	RCM15	7	141R8817	141R8867
RCM19	7	141R8609	141R8659	RCM19	7	141R8819	141R8869
RCM21	7	141R8611	141R8661	RCM21	7	141R8821	141R8871
RCM26	7	141R8613	141R8663	RCM26	7	141R8823	141R8873
RCM30	7	141R8615	141R8665	RCM30	7	141R8825	141R8875
RCM38	7	141R8617	—	RCM38	7	141R8827	—
RCM45	7	141R8619	—	RCM45	7	141R8829	—
RCM51	7	141R8621	—	RCM51	7	141R8831	—
RCM57	7	141R8623	—	RCM57	7	141R8833	—
RCM66	7	141R8625	—	RCM66	7	141R8835	—
RCM77	7	141R8627	—	RCM77	7	141R8837	—
RCM88	7	141R8629	—	RCM88	7	141R8839	—
RCM95	7	141R8631	—	RCM95	7	141R8841	—
RCM107	7	141R8633	—	RCM107	7	141R8843	—
RCM114	7	141R8635	—	RCM114	7	141R8845	—
RCM155	7	141R8637	—	RCM155	7	141R8847	—
RCM180	7	141R8639	—	RCM180	7	141R8849	—
RCM215	7	141R8641	—	RCM215	7	141R8851	—

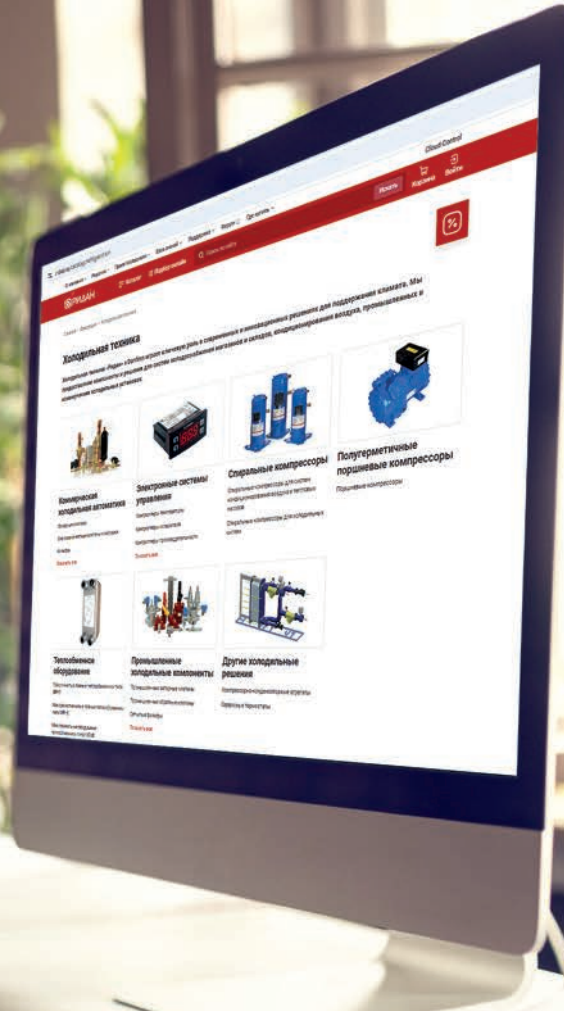
R404A

Промышленная упаковка — версия под пайку				Промышленная упаковка — версия под резьбу			
Модель	Исполнение	380-420 В/ 3 ф/50 Гц	220 В/ 1 ф/50 Гц	Модель	Исполнение	380-420 В/ 3 ф/50 Гц	220 В/ 1 ф/50 Гц
RCM09	7	141R8602	141R8652	RCM09	7	141R8812	141R8862
RCM11	7	141R8604	141R8654	RCM11	7	141R8814	141R8864
RCM13	7	141R8606	141R8656	RCM13	7	141R8816	141R8866
RCM15	7	141R8608	141R8658	RCM15	7	141R8818	141R8868
RCM19	7	141R8610	141R8660	RCM19	7	141R8820	141R8870
RCM21	7	141R8612	141R8662	RCM21	7	141R8822	141R8872
RCM26	7	141R8614	141R8664	RCM26	7	141R8824	141R8874
RCM30	7	141R8616	141R8666	RCM30	7	141R8826	141R8876
RCM38	7	141R8618	—	RCM38	7	141R8828	—
RCM45	7	141R8620	—	RCM45	7	141R8830	—
RCM51	7	141R8622	—	RCM51	7	141R8832	—
RCM57	7	141R8624	—	RCM57	7	141R8834	—
RCM66	7	141R8626	—	RCM66	7	141R8836	—
RCM77	7	141R8628	—	RCM77	7	141R8838	—
RCM88	7	141R8630	—	RCM88	7	141R8840	—
RCM95	7	141R8632	—	RCM95	7	141R8842	—
RCM107	7	141R8634	—	RCM107	7	141R8844	—
RCM114	7	141R8636	—	RCM114	7	141R8846	—
RCM155	7	141R8638	—	RCM155	7	141R8848	—
RCM180	7	141R8640	—	RCM180	7	141R8850	—
RCM215	7	141R8640	—	RCM215	7	141R8852	—

RCL

R404A

Индивидуальная упаковка — версия под резьбу				Промышленная упаковка — версия под резьбу			
Модель	Исполнение	380-420 В/ 3 ф/50 Гц	220 В/ 1 ф/50 Гц	Модель	Исполнение	380-420 В/ 3 ф/50 Гц	220 В/ 1 ф/50 Гц
RCL03	8	141R9521	141R9601	RCL03	8	141R9522	141R9602
	9	141R9741	141R9821		9	141R9742	141R9822
RCL04	8	141R9523	141R9603	RCL04	8	141R9524	141R9604
	9	141R9743	141R9823		9	141R9744	141R9824
RCL05	8	141R9525	141R9605	RCL05	8	141R9526	141R9606
	9	141R9745	141R9825		9	141R9746	141R9826
RCL06	8	141R9527	141R9607	RCL06	8	141R9528	141R9608
	9	141R9747	141R9827		9	141R9748	141R9828
RCL08	8	141R9529	141R9609	RCL08	8	141R9530	141R9610
	9	141R9749	141R9829		9	141R9750	141R9830
RCL09	8	141R9531	141R9611	RCL09	8	141R9532	141R9612
	9	141R9751	141R9831		9	141R9752	141R9832
RCL11	8	141R9533	141R9613	RCL11	8	141R9534	141R9614
	9	141R9753	141R9833		9	141R9754	141R9834
RCL13	8	141R9535	141R9615	RCL13	8	141R9536	141R9616
	9	141R9755	141R9835		9	141R9756	141R9836
RCL15	8	141R9537	—	RCL15	8	141R9538	—
	9	141R9757	—		9	141R9758	—
RCL18	8	141R9539	—	RCL18	8	141R9540	—
	9	141R9759	—		9	141R9760	—
RCL24	8	141R9541	—	RCL24	8	141R9542	—
	9	141R9781	—		9	141R9761	—
RCL28	8	141R9543	—	RCL28	8	141R9544	—
	9	141R9763	—		9	141R9764	—
RCL34	8	141R9545	—	RCL34	8	141R9546	—
	9	141R9765	—		9	141R9766	—
RCL38	8	141R9547	—	RCL38	8	141R9548	—
	9	141R9767	—		9	141R9768	—
RCL41	8	141R9549	—	RCL41	8	141R9550	—
	9	141R9769	—		9	141R9770	—
RCL45	8	141R9551	—	RCL45	8	141R9552	—
	9	141R9771	—		9	141R9772	—
RCL51	8	141R9553	—	RCL51	8	141R9554	—
	9	141R9783	—		9	141R9773	—



Конфигуратор Cool Config



Позволяет самостоятельно подобрать компрессоры Ридан, обвязку холодильной машины, трубопроводы. В результате пользователь получает расчетный лист на компрессор Ридан с чертежом и всей необходимой информацией или спецификацию на компонентах Ридан



Продукция

Проверить наличие по каталогам и разместить заказ



Обучение

Семинары и вебинары с экспертами отрасли



Библиотека

Скачать техническую документацию и каталоги



Форум Community

Актуальные вопросы и ответы на нашем форуме

Компания «Ридан» • Россия, 143581 Московская обл., м. о. Истра, дер. Лешково, 217
Телефоны: +7 (495) 792-57-57 (Москва), +8 (800) 700 888 5 (бесплатный звонок из регионов) • E-mail ts@ridan.ru • ridan.ru

Компания «Ридан» не несет ответственности за опечатки в каталогах, брошюрах и других изданиях, а также оставляет за собой право на модернизацию своей продукции без предварительного оповещения. Это относится также к уже заказанным изделиям при условии, что такие изменения не повлекут за собой последующих корректировок уже согласованных спецификаций. Все торговые знаки в этом материале являются собственностью соответствующих компаний. «Ридан», логотип «Ридан» являются торговыми знаками компании «Ридан». Все права защищены.