

Инверторные спиральные компрессоры Ридан



Инверторные спиральные компрессоры Ридан

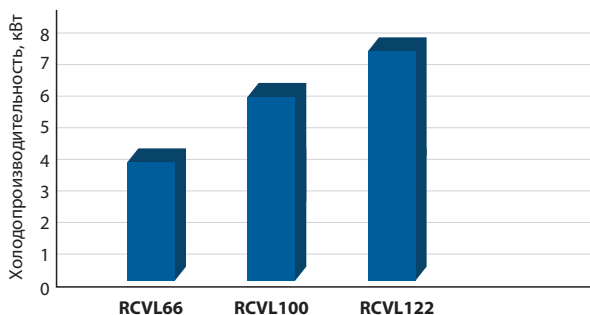
Линейка инверторных спиральных компрессоров серии RC включает модели для низко-, средне- и высокотемпературного применения.

Технология регулирования производительности компрессора за счёт изменения частоты вращения электродвигателя обеспечивает точность поддержания температуры охлаждения, повышает энергоэффективность холодильной установки, позволяет выбрать компрессор меньшего типоразмера по сравнению с компрессором с фиксированной частотой.

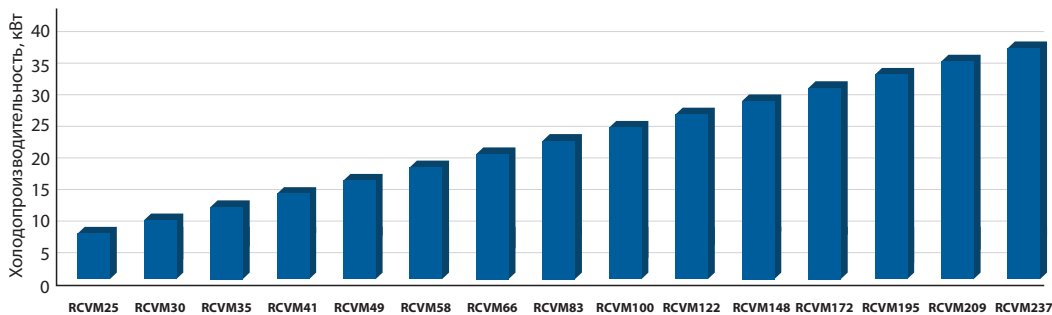
В паре с компрессором предлагается преобразователь частоты Ридан серии RF благодаря чему сокращаются время на подбор, затраты на установку и ввод в эксплуатацию.

Модельный ряд

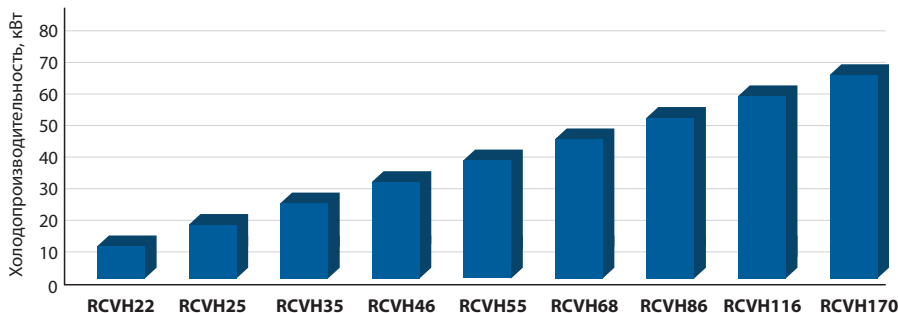
Низкотемпературные компрессоры RCVL, R404A



Среднетемпературные компрессоры RCVM, R404A

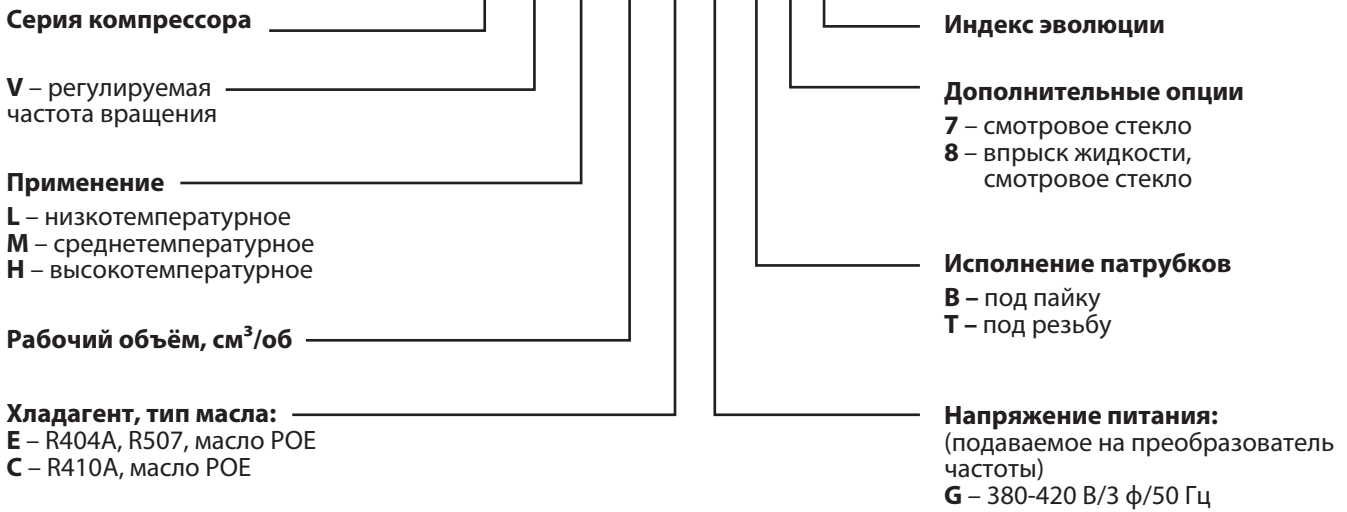


Высокотемпературные компрессоры RCVH, R410A

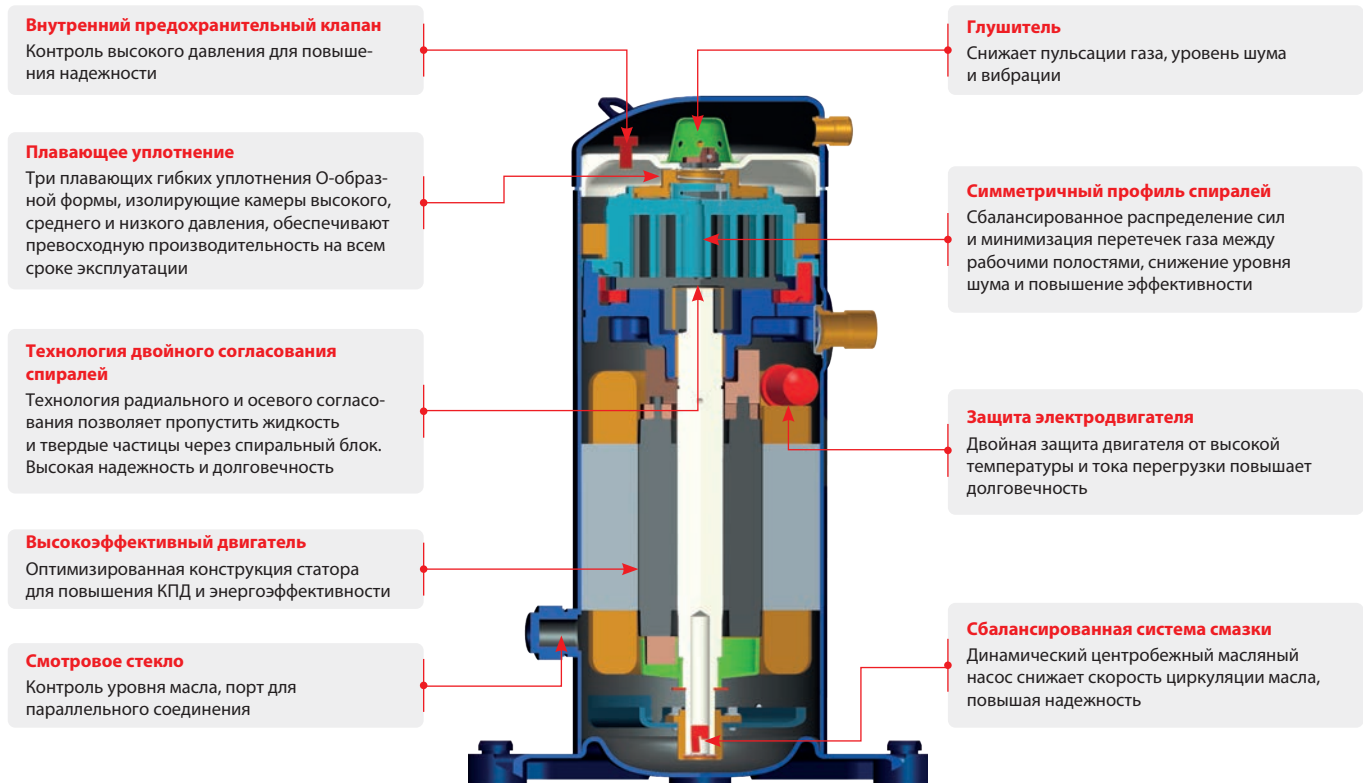


Маркировка компрессора

RC V M 35 E G T 7 A



Особенности конструкции компрессора



Общие технические характеристики

Спиральные компрессоры для среднетемпературного применения

R404A

Модель	Рабочий объём, см ³ /об	Диапазон регулирования частоты, Гц	Макс. рабочий ток, А	Холодопроизводительность*, кВт при частоте			Тип масла	Заправка маслом, л	Масса нетто, кг
				35 Гц	50 Гц	75 Гц			
RCVM25E	25	35-75	7,3	1,63	2,44	3,66	POE	1,4	25
RCVM30E	30	35-75	8,2	1,99	2,98	4,47	POE	1,4	25
RCVM35E	35	35-75	9,1	2,32	3,48	5,22	POE	1,4	25
RCVM41E	41	35-75	11,0	2,84	4,25	6,37	POE	1,4	26
RCVM49E	49	35-75	11,9	3,18	4,76	7,14	POE	1,4	26
RCVM58E	58	35-75	13,8	3,81	5,71	8,57	POE	1,4	26
RCVM66E	66	35-75	17,7	4,63	6,94	10,41	POE	1,4	28
RCVM83E	83	35-75	20,0	5,52	8,27	12,40	POE	1,4	28
RCVM100E	100	35-75	24,7	6,67	9,99	14,99	POE	1,7	34
RCVM122E	122	35-75	32,1	8,23	12,32	18,49	POE	1,7	36
RCVM148E	148	35-75	36,7	9,87	14,78	22,16	POE	3,5	55
RCVM172E	172	35-75	41,2	11,34	16,99	25,48	POE	3,5	56
RCVM195E	195	35-75	45,9	13,28	19,88	29,81	POE	3,5	57
RCVM209E	209	35-75	48,3	14,16	21,19	31,79	POE	3,5	59
RCVM237E	237	35-75	63,3	15,95	23,88	35,82	POE	3,5	59

* Условия испытания: EN12900, MBP: Температура кипения = -10 °C, Температура конденсации = 45 °C, Перегрев = 10K, Переохлаждение = 0K.

Спиральные компрессоры для низкотемпературного применения

R404A

Модель	Рабочий объём, см ³ /об	Диапазон регулирования частоты, Гц	Макс. рабочий ток, А	Холодопроизводительность*, кВт при частоте			Тип масла	Заправка маслом, л	Масса нетто, кг
				35 Гц	50 Гц	75 Гц			
RCVL66E	66	35-75	12,7	1,78	2,67	4,00	POE	1,4	28
RCVL100E	100	35-75	16,8	2,69	4,02	6,04	POE	1,7	35
RCVL122E	122	35-75	20,6	3,32	4,97	7,45	POE	1,7	36

* Условия испытания: EN12900, MBP: Температура кипения = -35 °C, Температура конденсации = 40 °C, Температура всасываемого газа = 20 °C, Переохлаждение = 0K.

Спиральные компрессоры для систем кондиционирования

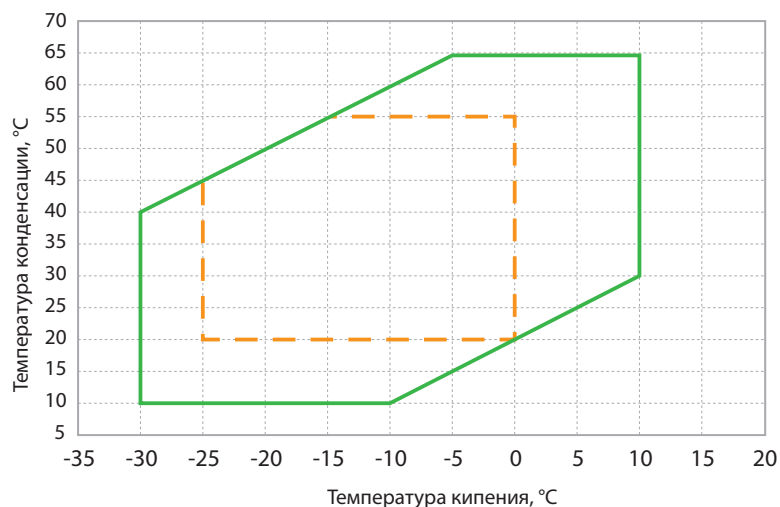
R410A

Модель	Рабочий объём, см ³ /об	Диапазон регулирования частоты, Гц	Макс. рабочий ток, А	Холодопроизводительность*, кВт при частоте			Тип масла	Заправка маслом, л	Масса нетто, кг
				35 Гц	50 Гц	75 Гц			
RCVN22C	22	35-75	9,0	3,59	5,38	8,07	POE	1,4	25
RCVN25C	25	35-75	10,5	4,03	6,03	9,06	POE	1,4	25
RCVN35C	35	35-75	15,1	5,99	8,97	13,46	POE	1,4	25
RCVN46C	46	35-75	18,6	7,95	11,89	17,85	POE	1,4	26
RCVN55C	55	35-75	23,5	9,40	14,07	21,13	POE	1,4	26
RCVN68C	68	35-75	26,8	11,98	17,92	26,91	POE	1,4	26
RCVN86C	86	35-75	32,6	15,89	23,78	35,71	POE	1,4	28
RCVN116C	116	35-75	42,7	20,86	31,21	46,86	POE	1,4	28
RCVN170C	1170	35-75	58,9	30,20	45,18	67,84	POE	1,7	34

* Условия испытания: ARI: Температура кипения = 7,2 °C, Температура конденсации = 54,4 °C, Перегрев = 11,1K, Переохлаждение = 8,3K.

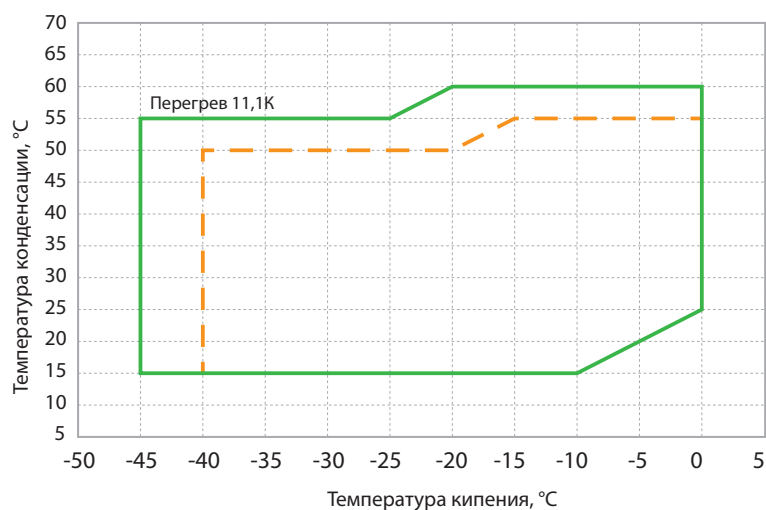
Область эксплуатации

RCVM *R404C/R507*



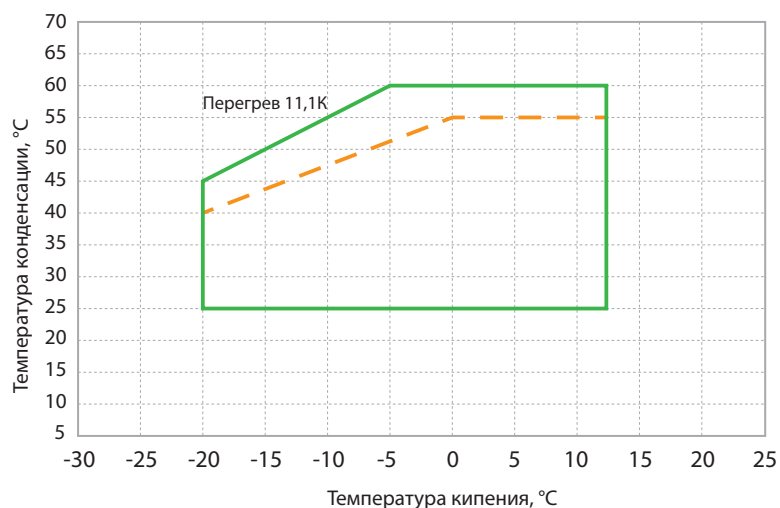
- Диапазон регулирования 50-60 Гц
- - - Диапазон регулирования 35-50Гц/60-75 Гц

RCVL *R404C/R507, впрыск жидкости*



- Диапазон регулирования 50-75 Гц
- - - Диапазон регулирования 35-75 Гц

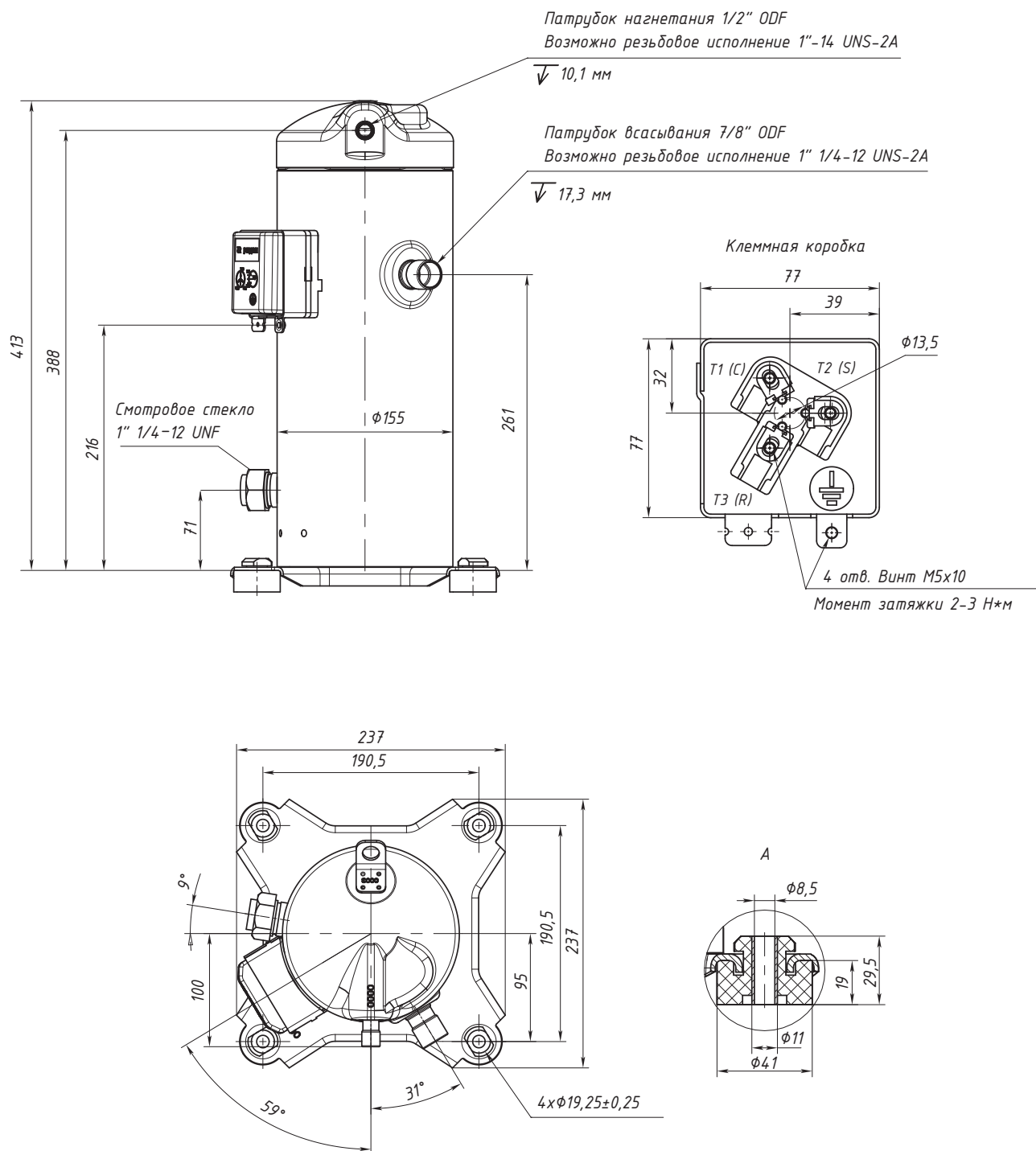
RCVH *R410A*



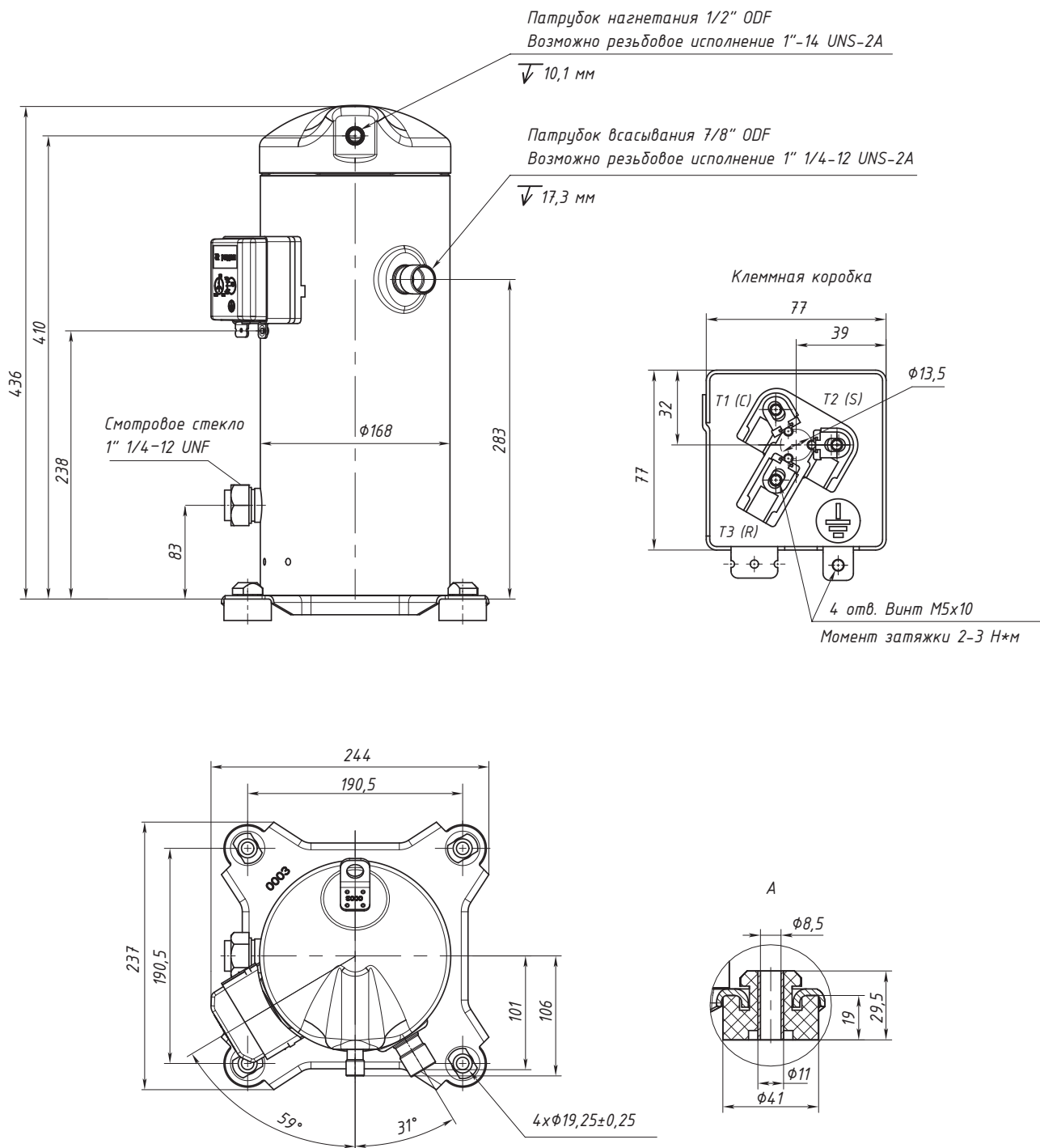
- Диапазон регулирования 50-75 Гц
- - - Диапазон регулирования 35-75 Гц

Габаритные размеры

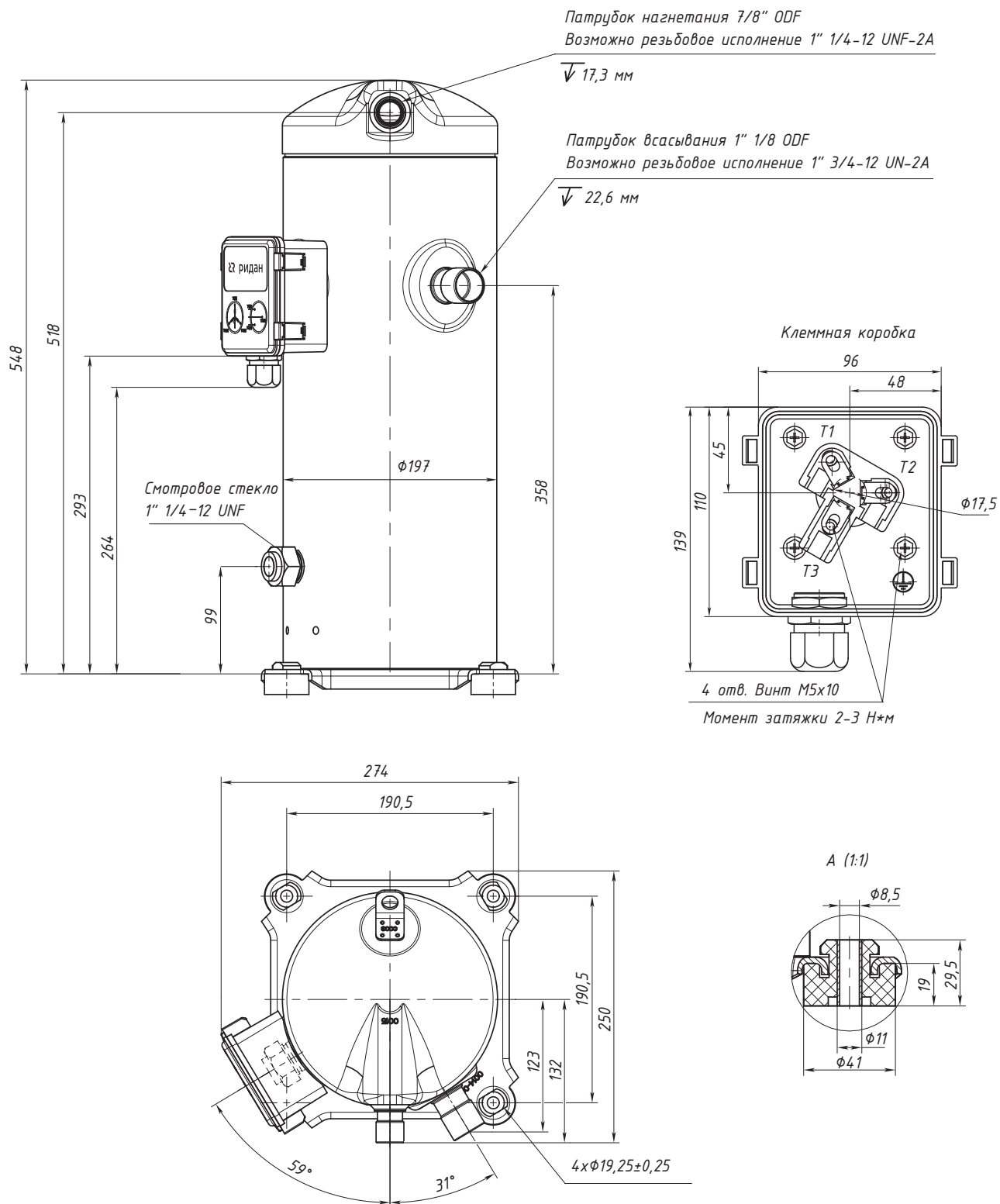
RCVM25 – RCVM83; RCVH22 – RCVH55



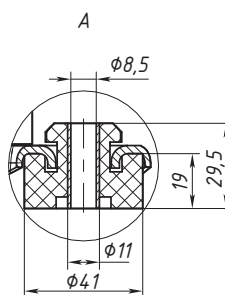
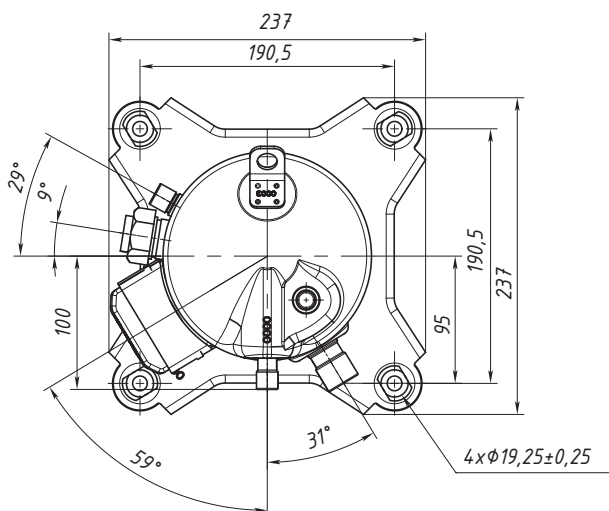
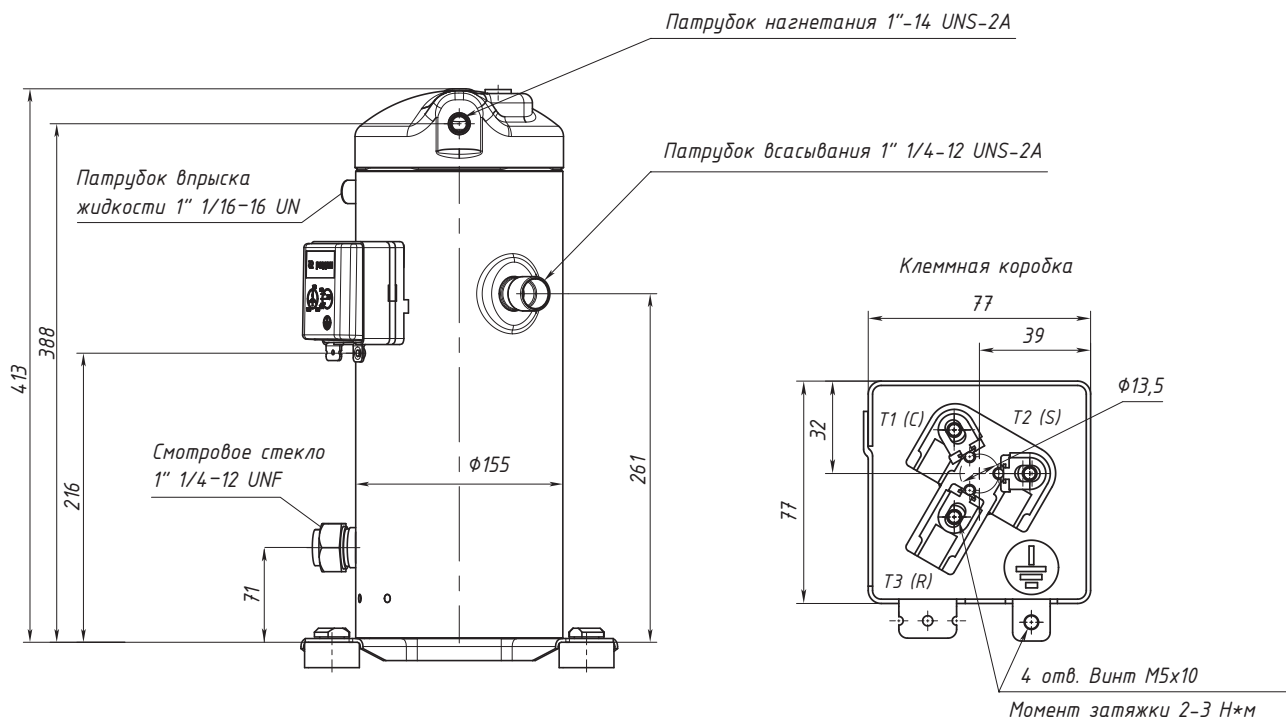
RCVM100 – RCVM122; RCVH68



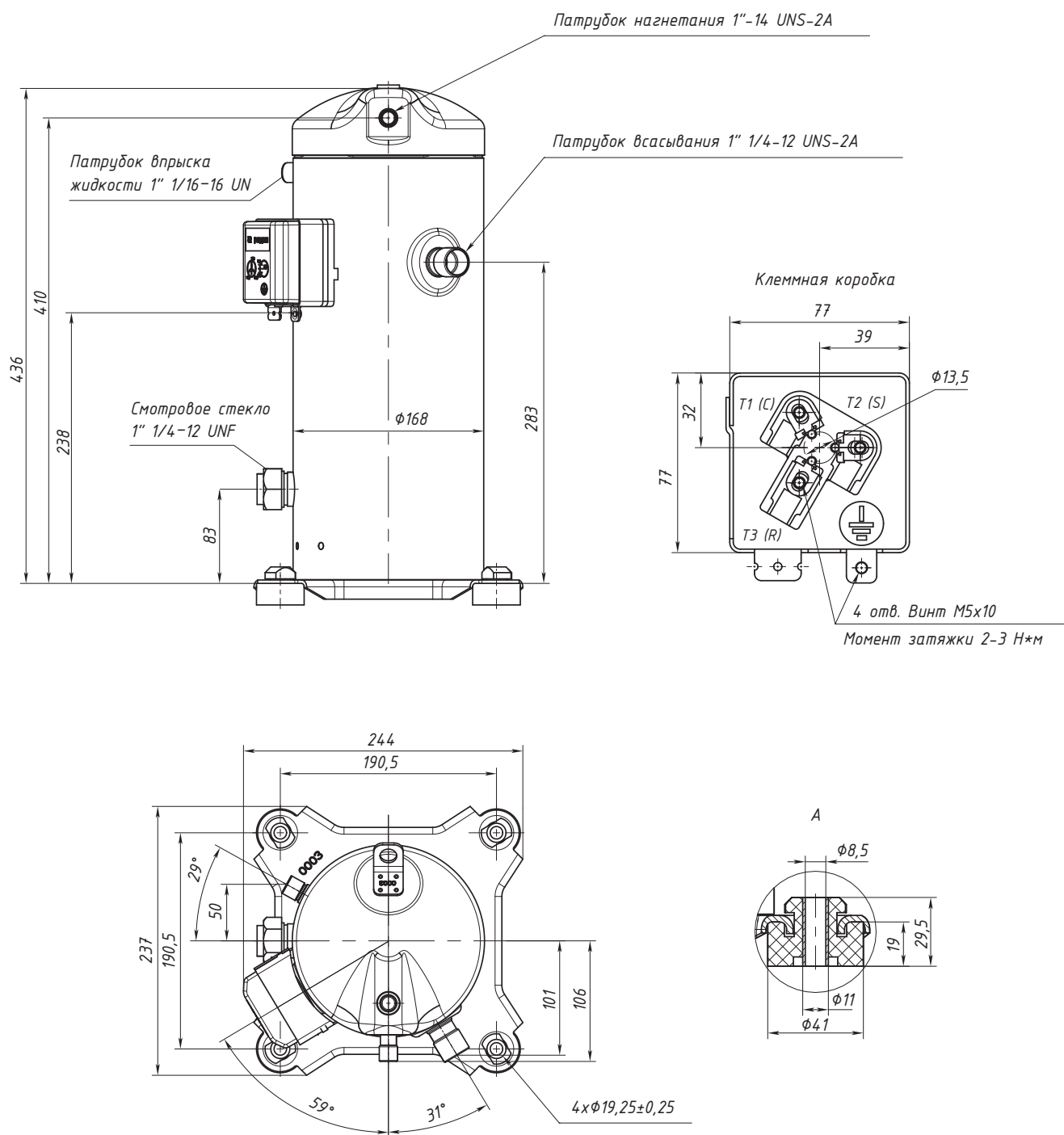
RCVM148 – RCVM237; RCVH86 – RCVH170



RCVL66



RCVL100 – RCVL122



Оформление заказа

Модели RCVM с патрубками под резьбу

Модель компрессора	Сборный код заказа	В комплект входит			
		Компрессор		Преобразователь частоты	
		Код заказа	Тип упаковки	Код заказа	Наименование
RCVM25EGT7A	147X6064R	140R0053	Индивидуальная	009D0008R	RF-51-P4K0-0009-T4-E20-B-H
	147X6065R	140R0054	Промышленная		
RCVM30EGT7A	147X6066R	140R0055	Индивидуальная	009D0008R	RF-51-P4K0-0009-T4-E20-B-H
	147X6067R	140R0056	Промышленная		
RCVM35EGT7A	147X6068R	140R0057	Индивидуальная	009D0008R	RF-51-P4K0-0009-T4-E20-B-H
	147X6069R	140R0058	Промышленная		
RCVM41EGT7A	147X6070R	140R0059	Индивидуальная	009D0009R	RF-51-P5K5-0013-T4-E20-B-H
	147X6071R	140R0060	Промышленная		
RCVM49EGT7A	147X6072R	140R0061	Индивидуальная	009D0009R	RF-51-P5K5-0013-T4-E20-B-H
	147X6073R	140R0062	Промышленная		
RCVM58EGT7A	147X6074R	140R0063	Индивидуальная	009D0010R	RF-51-P7K5-0017-T4-E20-B-H
	147X6075R	140R0064	Промышленная		
RCVM66EGT7A	147X6076R	140R0065	Индивидуальная	009D0011R	RF-51-P11K-0025-T4-E20-B-H
	147X6077R	140R0066	Промышленная		
RCVM83EGT7A	147X6078R	140R0067	Индивидуальная	009D0011R	RF-51-P11K-0025-T4-E20-B-H
	147X6079R	140R0068	Промышленная		
RCVM100EGT7A	147X6080R	140R0069	Индивидуальная	009D0011R	RF-51-P11K-0025-T4-E20-B-H
	147X6081R	140R0070	Промышленная		
RCVM122EGT7A	147X6082R	140R0073	Индивидуальная	009D0012R	RF-51-P15K-0032-T4-E20-B-H
	147X6083R	140R0074	Промышленная		
RCVM148EGT7A	147X6200R	140R0075	Индивидуальная	009D0013R	RF-51-P18K-0038-T4-E20-B-H
	147X6201R	140R0076	Промышленная		
RCVM172EGT7A	147X6202R	140R0077	Индивидуальная	009D0014R	RF-51-P22K-0045-T4-E20-B-H
	147X6203R	140R0078	Промышленная		
RCVM195EGT7A	147X6204R	140R0079	Индивидуальная	009D0033R	RF-101-P30K-0060-A-T4E20-B-H
	147X6205R	140R0080	Промышленная		
RCVM209EGT7A	147X6206R	140R0081	Индивидуальная	009D0033R	RF-101-P30K-0060-A-T4E20-B-H
	147X6207R	140R0082	Промышленная		
RCVM237EGT7A	147X6208R	140R0083	Индивидуальная	009D0035R	RF-101-P45K-0090-A-T4-E20-N-H
	147X6209R	140R0084	Промышленная		

Модели RCVM с патрубками под пайку

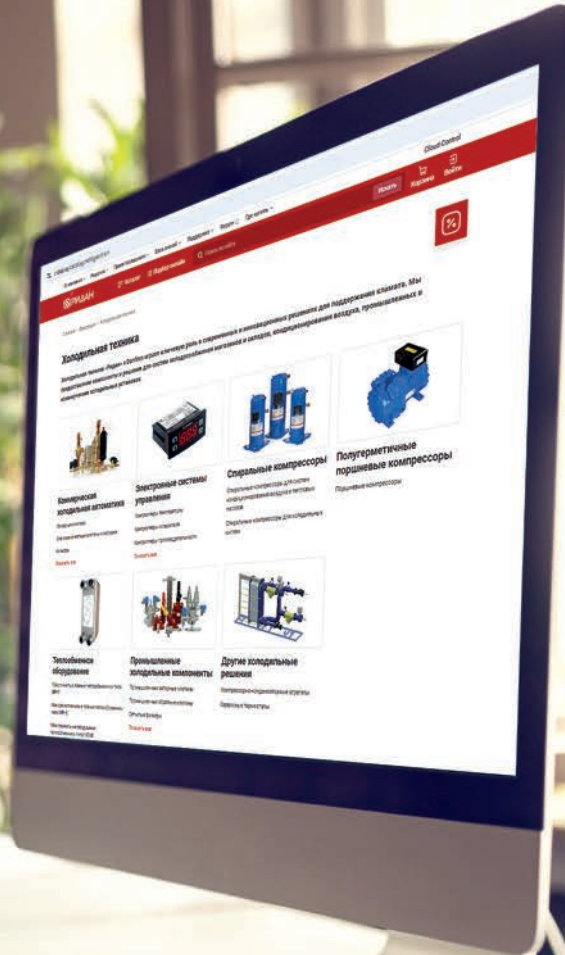
Модель компрессора	Сборный код заказа	В комплект входит			
		Компрессор		Преобразователь частоты	
		Код заказа	Тип упаковки	Код заказа	Наименование
RCVM25EGB7A	147X6210R	140R0013	Индивидуальная	009D0008R	RF-51-P4K0-0009-T4-E20-B-H
	147X6211R	140R0014	Промышленная		
RCVM30EGB7A	147X6212R	140R0015	Индивидуальная	009D0008R	RF-51-P4K0-0009-T4-E20-B-H
	147X6213R	140R0016	Промышленная		
RCVM35EGB7A	147X6214R	140R0017	Индивидуальная	009D0008R	RF-51-P4K0-0009-T4-E20-B-H
	147X6215R	140R0018	Промышленная		
RCVM41EGB7A	147X6216R	140R0019	Индивидуальная	009D0009R	RF-51-P5K5-0013-T4-E20-B-H
	147X6217R	140R0020	Промышленная		
RCVM49EGB7A	147X6218R	140R0021	Индивидуальная	009D0009R	RF-51-P5K5-0013-T4-E20-B-H
	147X6219R	140R0022	Промышленная		
RCVM58EGB7A	147X6220R	140R0023	Индивидуальная	009D0010R	RF-51-P7K5-0017-T4-E20-B-H
	147X6221R	140R0024	Промышленная		
RCVM66EGB7A	147X6222R	140R0025	Индивидуальная	009D0011R	RF-51-P11K-0025-T4-E20-B-H
	147X6223R	140R0026	Промышленная		
RCVM83EGB7A	147X6224R	140R0027	Индивидуальная	009D0011R	RF-51-P11K-0025-T4-E20-B-H
	147X6225R	140R0028	Промышленная		
RCVM100EGB7A	147X6226R	140R0029	Индивидуальная	009D0011R	RF-51-P11K-0025-T4-E20-B-H
	147X6227R	140R0030	Промышленная		
RCVM122EGB7A	147X6228R	140R0033	Индивидуальная	009D0012R	RF-51-P15K-0032-T4-E20-B-H
	147X6229R	140R0034	Промышленная		
RCVM148EGB7A	147X6230R	140R0035	Индивидуальная	009D0013R	RF-51-P18K-0038-T4-E20-B-H
	147X6231R	140R0036	Промышленная		
RCVM172EGB7A	147X6232R	140R0037	Индивидуальная	009D0014R	RF-51-P22K-0045-T4-E20-B-H
	147X6233R	140R0038	Промышленная		
RCVM195EGB7A	147X6234R	140R0039	Индивидуальная	009D0033R	RF-101-P30K-0060-A-T4E20-B-H
	147X6235R	140R0040	Промышленная		
RCVM209EGB7A	147X6236R	140R0041	Индивидуальная	009D0033R	RF-101-P30K-0060-A-T4E20-B-H
	147X6237R	140R0042	Промышленная		
RCVM237EGB7A	147X6238R	140R0043	Индивидуальная	009D0035R	RF-101-P45K-0090-A-T4-E20-N-H
	147X6239R	140R0044	Промышленная		

Модели RCVL с патрубками под резьбу

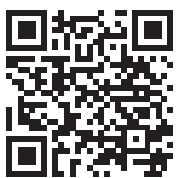
Модель компрессора	Сборный код заказа	В комплект входит			
		Компрессор		Преобразователь частоты	
		Код заказа	Тип упаковки	Код заказа	Наименование
RCVL66EGT8A	147X6084R	140R9575	Индивидуальная	009D0009R	RF-51-P5K5-0013-T4-E20-B-H
	147X6085R	140R9576	Промышленная		
RCVL100EGT8A	147X6086R	140R9579	Индивидуальная	009D0010R	RF-51-P7K5-0017-T4-E20-B-H
	147X6087R	140R9580	Промышленная		
RCVL122EGT8A	147X6088R	140R9581	Индивидуальная	009D0011R	RF-51-P11K-0025-T4-E20-B-H
	147X6089R	140R9582	Промышленная		

Модели RCVH с патрубками под пайку

Модель компрессора	Сборный код заказа	В комплект входит			
		Компрессор		Преобразователь частоты	
		Код заказа	Тип упаковки	Код заказа	Наименование
RCVH22CGB7A	147X6240R	140R3001	Индивидуальная	009D0008R	RF-51-P4K0-0009-T4-E20-B-H
	147X6241R	140R3002	Промышленная		
RCVH25CGB7A	147X6242R	140R3003	Индивидуальная	009D0009R	RF-51-P5K5-0013-T4-E20-B-H
	147X6243R	140R3004	Промышленная		
RCVH35CGB7A	147X6244R	140R3007	Индивидуальная	009D0010R	RF-51-P7K5-0017-T4-E20-B-H
	147X6245R	140R3008	Промышленная		
RCVH46CGB7A	147X6246R	140R3011	Индивидуальная	009D0011R	RF-51-P11K-0025-T4-E20-B-H
	147X6247R	140R3012	Промышленная		
RCVH55CGB7A	147X6248R	140R3017	Индивидуальная	009D0011R	RF-51-P11K-0025-T4-E20-B-H
	147X6249R	140R3018	Промышленная		
RCVH68CGB7A	147X6250R	140R3021	Индивидуальная	009D0012R	RF-51-P15K-0032-T4-E20-B-H
	147X6251R	140R3022	Промышленная		
RCVH86CGB7A	147X6252R	140R3025	Индивидуальная	009D0013R	RF-51-P18K5-0038-T4-E20-B-H
	147X6253R	140R3026	Промышленная		
RCVH116CGB7A	147X6254R	140R3029	Индивидуальная	009D0014R	RF-51-P5K5-0013-T4-E20-B-H
	147X6255R	140R3030	Промышленная		
RCVH170CGB7A	147X6256R	140R3035	Индивидуальная	009D0034R	RF-51-P7K5-0017-T4-E20-B-H
	147X6257R	140R3036	Промышленная		



Конфигуратор Cool Config



Позволяет самостоятельно подобрать компрессоры Ридан, обвязку холодильной машины, трубопроводы. В результате пользователь получает расчетный лист на компрессор Ридан с чертежом и всей необходимой информацией или спецификацию на компонентах Ридан



Продукция

Проверить наличие по каталогам и разместить заказ



Обучение

Семинары и вебинары с экспертами отрасли



Библиотека

Скачать техническую документацию и каталоги



Форум Community

Актуальные вопросы и ответы на нашем форуме

Компания «Ридан» • Россия, 143581 Московская обл., м. о. Истра, дер. Лешково, 217
Телефоны: +7 (495) 792-57-57 (Москва), +8 (800) 700 888 5 (бесплатный звонок из регионов) • E-mail ts@ridan.ru • ridan.ru

Компания «Ридан» не несет ответственности за опечатки в каталогах, брошюрах и других изданиях, а также оставляет за собой право на модернизацию своей продукции без предварительного оповещения. Это относится также к уже заказанным изделиям при условии, что такие изменения не повлекут за собой последующих корректировок уже согласованных спецификаций. Все торговые знаки в этом материале являются собственностью соответствующих компаний. «Ридан», логотип «Ридан» являются торговыми знаками компании «Ридан». Все права защищены.