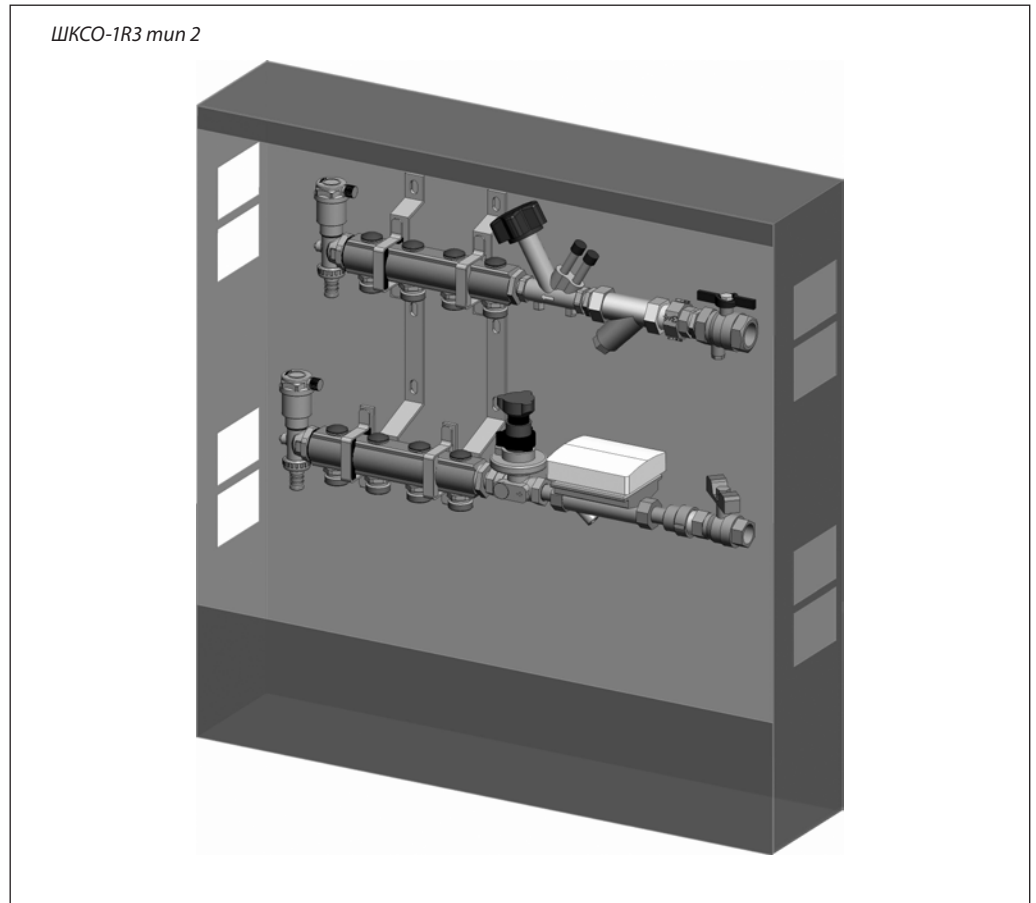


## Шкаф с узлом присоединения квартирной системы отопления ШКСО-1R3

### Описание и область применения



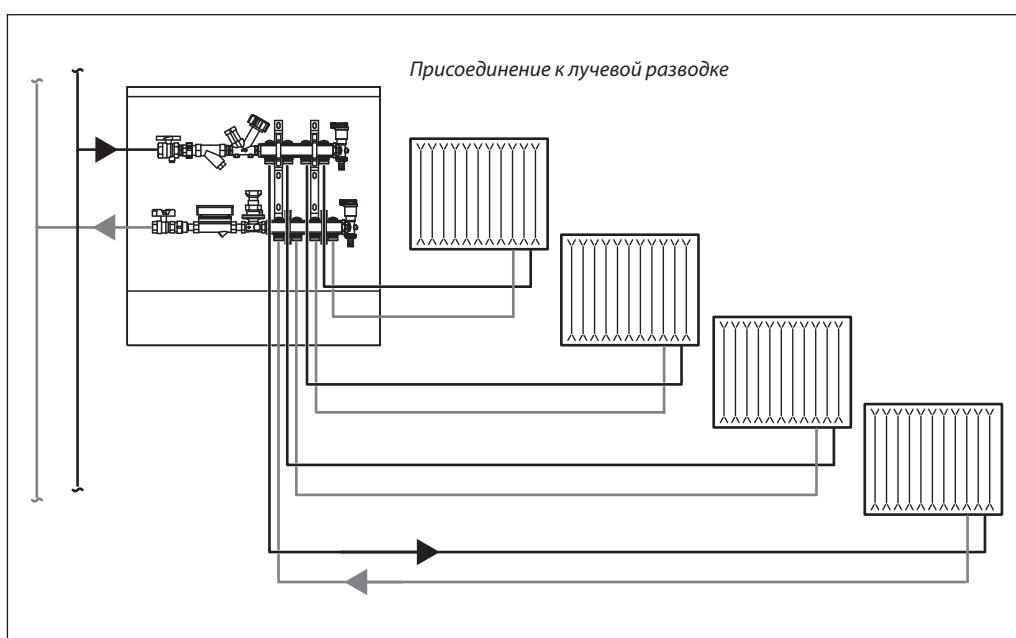
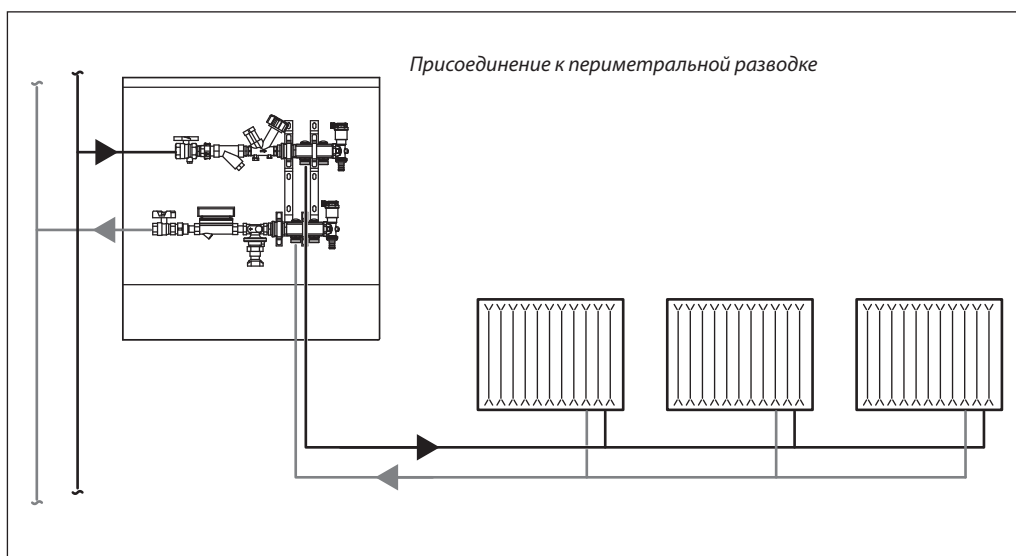
Шкаф с узлом присоединения квартирной системы отопления ШКСО-1R3 В1 предназначен для подключения к двухтрубной горизонтальной системе отопления с периметральной разводкой, ШКСО-1R3 В2–В8 предназначен для подключения к двухтрубной горизонтальной системе отопления с лучевой разводкой. При применении ШКСО-1R3 выполняются присоединительная, измерительная, регулирующая и распределительная функции.

ШКСО-1R3 легко устанавливается на поверхность стены и присоединяется к стояку системы отопления. К выходам коллектора подключается квартирная горизонтальная система отопления. Конструкция ШКСО-1R3 обеспечивает доступ ко всем настроечным элементам, что облегчает наладку системы.

Шкаф с узлом производится в исполнениях с правым и левым подключением стояков.

Установленный в узле автоматический балансировочный клапан АРТ-R3 поддерживает постоянный перепад давления на вводе с систему отопления квартиры.

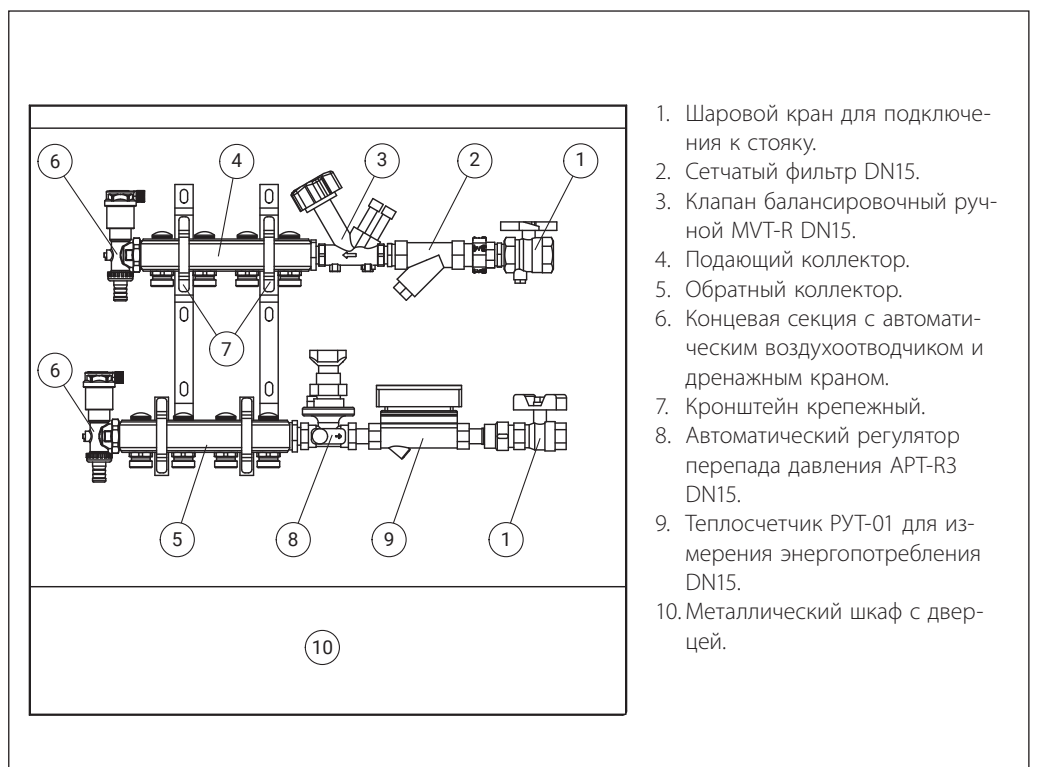
При использовании АРТ-R3 отпадает необходимость сложной и продолжительной гидравлической наладки системы отопления, обеспечивается оптимальная и бесшумная работа радиаторных терморегуляторов во всем диапазоне изменяющихся нагрузок, производится оптимизация энергопотребления системы отопления квартиры, улучшается контроль температуры в помещении.

**Пример установки**

**Технические характеристики**

Максимальная температура теплоносителя, °С	95
Максимальный перепад давления в трубопроводной системе отопления перед шкафом, бар	1,5
Максимальный перепад давления в контуре регулирования, бар	0,25
Условное давление, бар	10 (PN10)
Присоединение к стояку, дюймы	R ¾
Присоединение к квартире, дюймы	½
Источник питания (теплосчетчик)	Литиевая батарея, напряжение питания 3,6 В

**Номенклатура и  
кодвые номера для  
оформления заказа**

Кодовый номер	Наименование	Сторона подключения	Исполнение
003L1254R3	ШКСО-1R3 В1 П тип 1	Правая	Шкаф встраиваемый
003L1255R3	ШКСО-1R3 В1 Л тип 1	Левая	Шкаф встраиваемый
003L1258R3	ШКСО-1R3 В2 П тип 1	Правая	Шкаф встраиваемый
003L1259R3	ШКСО-1R3 В3 П тип 1	Правая	Шкаф встраиваемый
003L1260R3	ШКСО-1R3 В4 П тип 1	Правая	Шкаф встраиваемый
003L1261R3	ШКСО-1R3 В5 П тип 1	Правая	Шкаф встраиваемый
003L1262R3	ШКСО-1R3 В6 П тип 1	Правая	Шкаф встраиваемый
003L1263R3	ШКСО-1R3 В7 П тип 1	Правая	Шкаф встраиваемый
003L1264R3	ШКСО-1R3 В8 П тип 1	Правая	Шкаф встраиваемый
003L1265R3	ШКСО-1R3 В2 Л тип 1	Левая	Шкаф встраиваемый
003L1266R3	ШКСО-1R3 В3 Л тип 1	Левая	Шкаф встраиваемый
003L1267R3	ШКСО-1R3 В4 Л тип 1	Левая	Шкаф встраиваемый
003L1268R3	ШКСО-1R3 В5 Л тип 1	Левая	Шкаф встраиваемый
003L1269R3	ШКСО-1R3 В6 Л тип 1	Левая	Шкаф встраиваемый
003L1270R3	ШКСО-1R3 В7 Л тип 1	Левая	Шкаф встраиваемый
003L1271R3	ШКСО-1R3 В8 Л тип 1	Левая	Шкаф встраиваемый
003L1256R3	ШКСО-1R3 В1 П тип 2	Правая	Шкаф навесной
003L1257R3	ШКСО-1R3 В1 Л тип 2	Левая	Шкаф навесной
003L1272R3	ШКСО-1R3 В2 П тип 2	Правая	Шкаф навесной
003L1273R3	ШКСО-1R3 В3 П тип 2	Правая	Шкаф навесной
003L1274R3	ШКСО-1R3 В4 П тип 2	Правая	Шкаф навесной
003L1275R3	ШКСО-1R3 В5 П тип 2	Правая	Шкаф навесной
003L1276R3	ШКСО-1R3 В6 П тип 2	Правая	Шкаф навесной
003L1277R3	ШКСО-1R3 В7 П тип 2	Правая	Шкаф навесной
003L1278R3	ШКСО-1R3 В8 П тип 2	Правая	Шкаф навесной
003L1279R3	ШКСО-1R3 В2 Л тип 2	Левая	Шкаф навесной
003L1280R3	ШКСО-1R3 В3 Л тип 2	Левая	Шкаф навесной
003L1281R3	ШКСО-1R3 В4 Л тип 2	Левая	Шкаф навесной
003L1282R3	ШКСО-1R3 В5 Л тип 2	Левая	Шкаф навесной
003L1283R3	ШКСО-1R3 В6 Л тип 2	Левая	Шкаф навесной
003L1284R3	ШКСО-1R3 В7 Л тип 2	Левая	Шкаф навесной
003L1285R3	ШКСО-1R3 В8 Л тип 2	Левая	Шкаф навесной

**Устройство ШКСО-1R3**


1. Шаровый кран для подключения к стояку.
2. Сетчатый фильтр DN15.
3. Клапан балансировочный ручной MVT-R DN15.
4. Подающий коллектор.
5. Обратный коллектор.
6. Концевая секция с автоматическим воздухоотводчиком и дренажным краном.
7. Кронштейн крепежный.
8. Автоматический регулятор перепада давления АРТ-R3 DN15.
9. Теплосчетчик РУТ-01 для измерения энергопотребления DN15.
10. Металлический шкаф с дверцей.

**Материалы, контактирующие с теплоносителем**

<i>Шаровые краны</i>	
Корпус, накидная гайка	Латунь
Уплотнение шара	Тефлон PTFE
Уплотнение штока	EPDM
<i>Сетчатый фильтр</i>	
Корпус	Латунь
Фильтрующий элемент	Нержавеющая сталь
Уплотнение штока	EPDM
<i>Клапан АРТ-R3</i>	
Корпус клапана, золотник	Латунь
Мембрана, уплотнительные кольца	EPDM
Пружина	Сталь
<i>Клапан MVT-R</i>	
Корпус клапана, золотник	Латунь
Кольцевое уплотнение	EPDM
Пружина	Сталь
<i>Теплосчетчик</i>	
Корпус расходомера	Латунь
Датчики температуры, отражатели	Нержавеющая сталь
<i>Коллекторы</i>	
Корпус	Латунь
Кольцевые уплотнения	EPDM
<i>Другие детали</i>	
Фитинги	Латунь
Плоские уплотнения	Арамидные волокна, NBR, EPDM

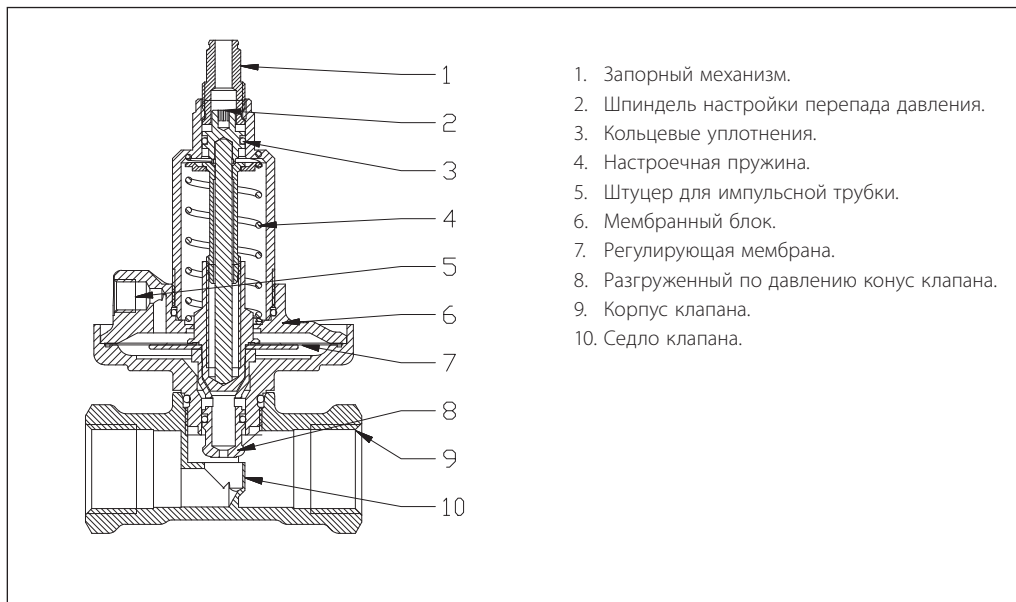
**Автоматический балансировочный клапан АРТ-R3**

Балансировочный клапан АРТ-R3 совместно с клапаном-партнером выполняет следующие функции:

- автоматическое поддержание настроенного перепада давления;
- ограничение максимального расхода;
- перекрытие трубопровода;
- обеспечение возможности измерения расхода, перепада давления, располагаемого напора и температуры с помощью специальных приборов;
- слив теплоносителя через дополнительный дренажный кран, который может быть вкручен в один из предусмотренных выходов.


**Технические характеристики клапана АРТ-R3**

Номинальный диаметр DN, мм	15
Условное давление PN, бар	16
Класс протечки по стандарту ISO 5208	Класс А — нет видимой протечки
Перепад давления на клапане, кПа	10–150
Диапазон настройки перепада давления, кПа	5–25

**Устройство клапана АРТ-R3**


**Устройство клапана АРТ-R3 (продолжение)**

Балансировочный клапан АРТ-R3 предназначен в основном для двухтрубных систем отопления с автоматическими терморегуляторами, а также для систем теплохолодоснабжения с переменным расходом. Благодаря встроенному мембранному блоку клапан обеспечивает поддержание необходимого значения перепада давления для определенной зоны гидравлической системы. Требуемый перепад давления

может быть настроен в диапазоне 5–25 кПа и автоматически поддерживается на заданном уровне, поэтому данный клапан также можно назвать автоматическим регулятором перепада давления. АРТ-R3 устанавливается только на обратный трубопровод, согласно направлению движения жидкости в соответствии со стрелкой на корпусе клапана.

**Настройка клапана АРТ-R3**

Клапан АРТ-R3 разработан специально для поддержания постоянного перепада давления, на который он настраивается в процессе наладки системы. Положительное давление от подающего трубопровода системы передается по импульсной трубке, присоединенной к штуцеру (5), в пространство над мембраной (7).

Отрицательное давление передается в пространство под мембраной от входного патрубка клапана (от обратного трубопровода системы) через отверстие в конусе клапана АРТ-R3 (8). Разность этих двух давлений уравнивается рабочей пружиной клапана АРТ-R3 (4). Клапан АРТ-R3 настраивается на поддержание требуемого перепада давления путем изменения усилия сжатия пружины. Настройка производится вращением настроенного шпинделя (2), сжимающего пружину. Один полный оборот шпинделя изменяет давление настройки на 0,01 бар (1 кПа).

Вращение шпинделя по часовой стрелке увеличивает регулируемую разность давления, а вращение против часовой стрелки — уменьшает. Если текущая настройка клапана АРТ-R3 неизвестна, то следует сначала полностью завернуть шпиндель по часовой стрелке. При этом положении шпинделя клапан АРТ-R3 будет настроен на 0,25 бар (25 кПа). Затем шпиндель необходимо отвернуть на  $n$  оборотов для достижения требуемой настройки.

**Примечание.** После 20 оборотов шпиндель высвобождается. Чтобы вернуть шпиндель в рабочее положение, следует закручивать его шестигранником. При этом на шестигранник следует надавливать до тех пор, пока шпиндель снова не «сядет» на резьбу.

Кол-во оборотов шпинделя	Настройка, кПа
0	25
1	24
2	23
3	22
4	21
5	20
6	19
7	18
8	17
9	16
10	15
11	14
12	13
13	12
14	11
15	10
16	9
17	8
18	7
19	6
20	5

**Шестигранный штифтовой ключ**

	DN клапана	Размер, мм
	15	2,5
	20	3
	25	4

**Клапан балансировочный ручной MVT-R**

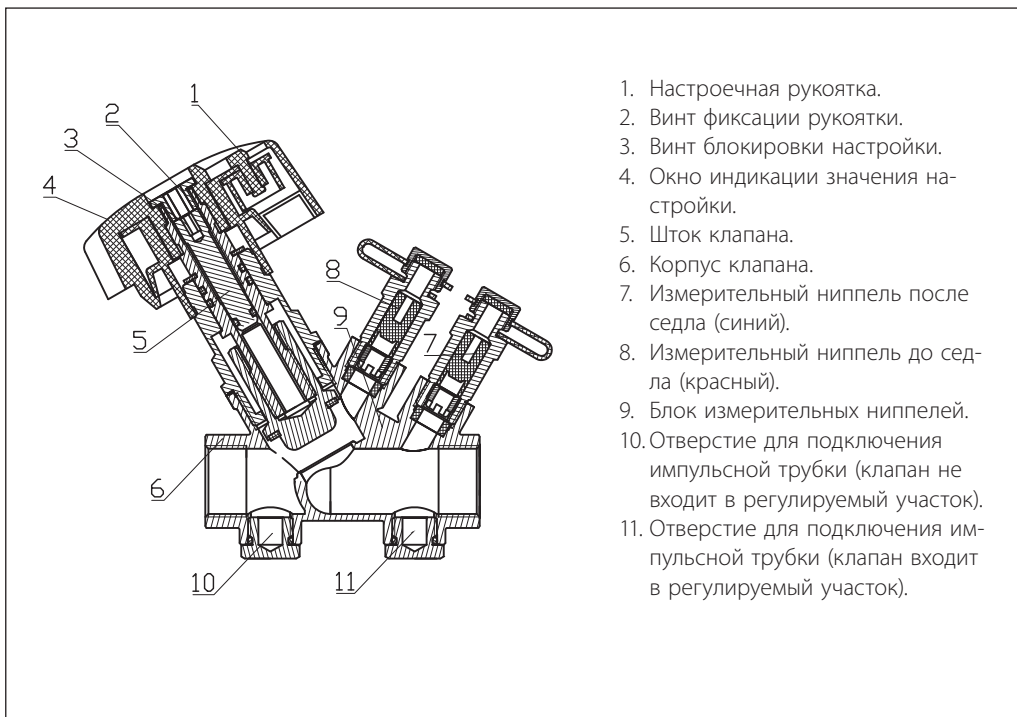
Клапан MVT-R — это ручной балансировочный клапан, предназначенный для гидравлической балансировки систем отопления, тепло- и холодоснабжения, а также систем ГВС. MVT-R помимо основной функции настройки требуемой пропускной способности имеет ряд дополнительных особенностей:

- простая настройка и блокировка настройки;
- 100 % перекрытие потока;
- съемная и заменяемая настроечная рукоятка;
- оснащен двумя измерительными ниппелями игольчатого типа.

Ручной балансировочный клапан MVT-R предназначен для применения как основной тип балансировки, как правило в системах с постоянным расходом, так же может быть применен в системах с переменным расходом как дополнительный элемент для гидравлической увязки и настройки системы. Клапан может быть установлен как на обратном, так и на подающем трубопроводе. Выпускаются с DN = 15–50 мм и имеет внутреннюю резьбу.


**Технические характеристики клапана MVT-R**

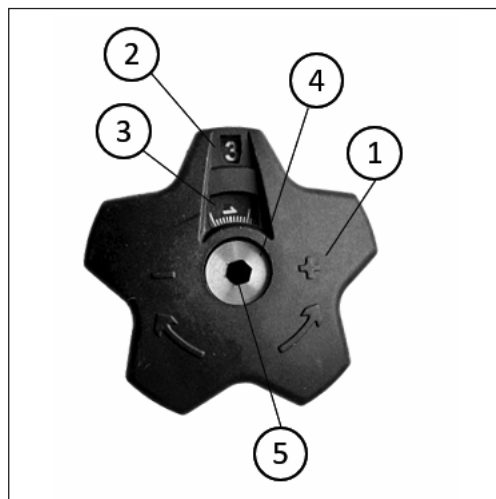
Номинальный диаметр DN, мм	15
Условное давление PN, бар	16
Испытательное давление, бар	25
Макс. перепад давления на клапане, бар	1,5
Протечка при перекрытии	Нет видимой протечки ISO 5208
Рабочая температура среды, С	0–120

**Устройство клапана MVT-R**


**Настройка MVT-R**

Настройка производится с помощью рукоятки без использования дополнительных инструментов. Вращение рукоятки по часовой стрелке уменьшает значение пропускной способности, против часовой увеличивает. На рукоятке 1 указаны стрелки и символы «+» и «-» для более удобного понимания направления вращения. При вращении рукоятки в окне 2 отображаются целые значения настройки, в окне 3 десятые. Значение 0 означает полное закрытие клапана. С помощью винта 4 можно ослабить крепление рукоятки шестигранным ключом для ее демонтажа.

Через отверстие 5, с помощью шестигранника меньшего размера, можно заблокировать настройку.


*Таблица значений  $K_v$  при различных настройках клапана MVT-R DN15*

Настройка	$K_v$ , м <sup>3</sup> /ч	Настройка	$K_v$ , м <sup>3</sup> /ч	Настройка	$K_v$ , м <sup>3</sup> /ч	Настройка	$K_v$ , м <sup>3</sup> /ч
0,0	0,00	2,1	0,85	4,2	2,07	6,3	4,04
0,1	0,01	2,2	0,87	4,3	2,17	6,4	4,12
0,2	0,09	2,3	0,90	4,4	2,27	6,5	4,20
0,3	0,17	2,4	0,94	4,5	2,37	6,6	4,28
0,4	0,25	2,5	0,98	4,6	2,47	6,7	4,36
0,5	0,32	2,6	1,02	4,7	2,57	6,8	4,43
0,6	0,37	2,7	1,06	4,8	2,67	6,9	4,48
0,7	0,42	2,8	1,10	4,9	2,77	7,0	4,52
0,8	0,47	2,9	1,14	5,0	2,87	7,1	4,56
0,9	0,52	3,0	1,18	5,1	2,97	7,2	4,60
1,0	0,57	3,1	1,22	5,2	3,07	7,3	4,63
1,1	0,60	3,2	1,26	5,3	3,17	7,4	4,66
1,2	0,63	3,3	1,30	5,4	3,26	7,5	4,69
1,3	0,66	3,4	1,35	5,5	3,35	7,6	4,72
1,4	0,69	3,5	1,41	5,6	3,44	7,7	4,75
1,5	0,72	3,6	1,49	5,7	3,53	7,8	4,77
1,6	0,75	3,7	1,57	5,8	3,62	7,9	4,79
1,7	0,77	3,8	1,67	5,9	3,71	8,0 (Kvs)	4,81
1,8	0,79	3,9	1,77	6,0	3,80		
1,9	0,81	4,0	1,87	6,1	3,88		
2,0	0,83	4,1	1,97	6,2	3,96		



**Теплосчетчик РУТ-01**


Теплосчетчик предназначен для измерения, обработки и представления текущей и архивной информации о количестве потребленной тепловой энергии, температуре, расходе теплоносителя и сопутствующих данных в системах водяного отопления и холодоснабжения коммунального хозяйства. Теплосчетчик может устанавливаться на подающем или обратном трубопроводе при температуре теплоносителя от 5 до 95 °С. Контроль измеряемых параметров может осуществляться визуально с 8-разрядного дисплея тепловычислителя, при этом поиск необходимой информации производится путем перемещения по информационному меню с помощью кнопки.

**Основные характеристики**

- Ультразвуковой принцип измерения расхода.
- Диапазон температур теплоносителя: от 5 до 95 °С.
- Класс точности: 2 по ГОСТ Р ЕН 1434-1-2011.
- Динамический диапазон  $q; q_p$ : 1:100.
- Номинальные расходы:  $q_p = 1,5/2,5/3,5$  м<sup>3</sup>/ч, DN = 15/20/25 мм.
- Рабочее давление: 1,6 МПа.
- Потери давления:  $\Delta P$  не более 25 кПа.
- LCD-дисплей: 8 разрядов, информативное меню.
- Питание: литиевая батарея 3,6 В (6 лет).

**Специальные функциональные возможности**

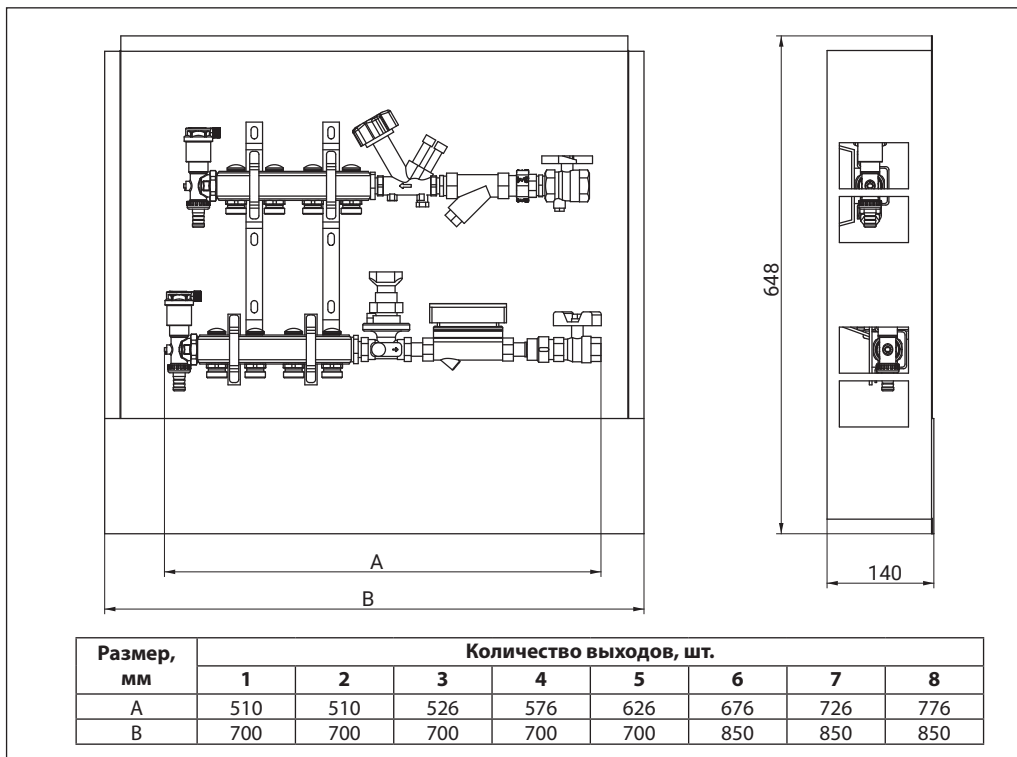
- Высокоточная ультразвуковая измерительная камера.
- Высокая скорость измерения.
- Низкие гидравлические потери.
- Энергонезависимая память — 36 месяцев, для теплосчетчиков с визуальным считыванием — 18 месяцев.
- Теплосчетчик нечувствителен к наличию частиц магнетита в теплоносителе.
- Не требуются прямые участки до и после теплосчетчика (в случае монтажа с присоединительными патрубками).
- Возможность перепрограммирования места установки до ввода теплосчетчика в эксплуатацию (подающий/обратный трубопровод).

**Технические характеристики**

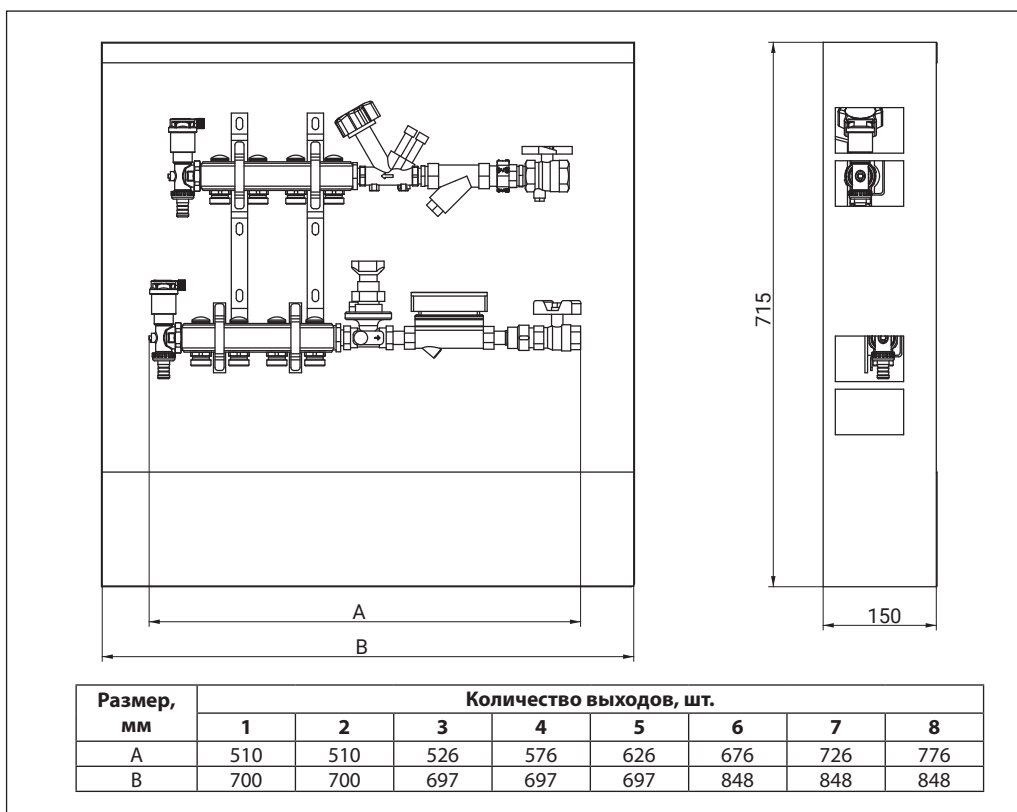
Диапазон температур теплоносителя, °С	От +5 до +95
Значение разности температур в подающем и обратном трубопроводах $\Delta T$ , °С	От +3 до +90
Пределы допускаемой относительной погрешности при измерении тепловой энергии в подающем и обратном трубопроводах, %	$E = \pm(3 + 4\Delta t_{\min}/\Delta t + 0,02q_p/q)$
Пределы допускаемой относительной погрешности при измерении объемного расхода теплоносителя, % где, $q_p$ – номинальный расход, $q$ – фактический расход	$\pm(2,0 + 0,02q_p/q)$
Пределы допускаемой абсолютной погрешности измерения температуры ( $t$ – температура теплоносителя), °С	$E_t = \pm(0,5 + 3\Delta t_{\min}/\Delta t)$
Диапазон температур транспортирования и хранения, °С	От –25 до +60
Диапазон температур окружающей среды, °С	От +5 до +55
Максимальное рабочее давление $P_u$ , МПа	1,6
Термометр сопротивления	Pt 1000
Напряжение питания, В	3,6 (литиевая батарея)
Вид монтажа	Горизонтальный, вертикальный
Дисплей	LCD, 8 разрядов
Класс защиты	IP 67
Класс точности по ГОСТ Р ЕН 1434-1-2011	2
Класс по ГОСТ Р 51649-2014	2

### Габаритные и присоединительные размеры

Узел ШКСО-1R3 тип 1 с встраиваемым шкафом



Узел ШКСО-1R3 тип 2 с навесным шкафом



### Центральный офис • Компания «Ридан»

Россия, 143581 Московская обл., м.о. Истра, дер. Лешково, 217.

Телефоны: +7 (495) 792-57-57 (Москва), +8 (800) 700 888 5 (регионы) • E-mail [he@ridan.ru](mailto:he@ridan.ru) • [ridan.ru](http://ridan.ru)

Компания «Ридан» не несет ответственности за опечатки в каталогах, брошюрах и других изданиях, а также оставляет за собой право на модернизацию своей продукции без предварительного оповещения. Это относится также к уже заказанным изделиям при условии, что такие изменения не повлекут за собой последующих корректировок уже согласованных спецификаций. Все торговые знаки упомянутые в этом издании являются собственностью соответствующих компаний. «Ридан», логотип «Ридан» являются торговыми знаками компании «Ридан». Все права защищены.