

- 1. Сведения об изделии**
- 2. Назначение изделия**
- 3. Описание и работа**
- 4. Указания по монтажу и наладке**
- 5. Использование по назначению**
- 6. Техническое обслуживание**
- 7. Текущий ремонт**
- 8. Транспортирование и хранение**
- 9. Утилизация**
- 10. Комплектность**
- 11. Список комплектующих и запасных частей**



**Дата редакции: 16.06.2025**

## 1. Сведения об изделии

### 1.1. Наименование и тип

Элементы термостатические типа TR, модификация TR 8001.

### 1.2. Изготовитель

ООО “Ридан Трейд“, 143581, Российская Федерация, Московская область, м.о. Истра, деревня Лешково, д. 217, тел. (495) 792-57-57, адрес места осуществления деятельности: Китай, Binhai Avenue, Economic&Technological Development Zone.

### 1.3. Продавец

ООО “Ридан Трейд“, 143581, Российская Федерация, Московская область, м.о. Истра, деревня Лешково, д. 217, тел. (495) 792-57-57.

## 2. Назначение изделия



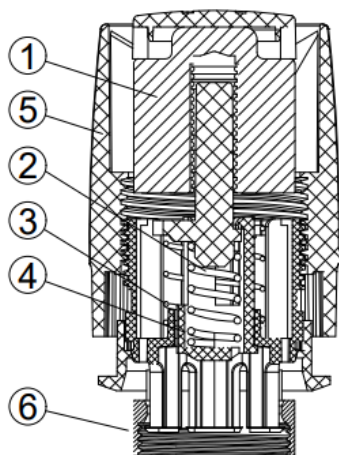
Элементы термостатические типа TR 8001— устройства автоматического регулирования температуры, предназначенные для комплектации радиаторных терморегуляторов типа TR с креплением М30х1,5.

Терморегулятор радиаторный представляет собой пропорциональный регулятор температуры воздуха прямого действия с малой зоной пропорциональности, которыми в настоящее время оснащаются системы отопления зданий различного назначения.

Терморегулятор типа TR состоит из двух частей: элемента универсального термостатического серии TR 8001 и клапана регулирующего с предварительной настройкой пропускной способности TR-N (для двухтрубных систем отопления) или TR-G (для однотрубной системы) с присоединением М30х1,5.

Элемент термостатический модификации TR 8001 снабжён устройством защиты системы отопления от замерзания.

## 3. Описание и работа



- 1 - Сильфон
- 2 - Разгрузочная пружина
- 3 - Настроечная пружина
- 4 - Шток
- 5 - Настроечная рукоятка со шкалой
- 6 - Присоединительная гайка М30х1,5

### 3.1. Устройство изделия

Основное устройство термостатического элемента - сильфон, который обеспечивает пропорциональное регулирование. Датчик термоэлемента воспринимает изменение температуры окружающего воздуха. Сильфон и датчик заполнены специальной термочувствительной жидкостью. Выверенное давление в сильфоне соответствует температуре его зарядки. Это давление сбалансировано силой сжатия настроечной пружины. При повышении температуры воздуха вокруг датчика жидкость в сильфоне расширяется, давление в сильфоне растёт. При этом сильфон увеличивается в объёме, перемещая шток клапана в сторону закрытия отверстия для протока теплоносителя в отопительный прибор до тех пор, пока не будет достигнуто равновесие между усилием пружины и давлением жидкости. При понижении температуры воздуха жидкость начинает сжиматься, и давление в сильфоне падает, что приводит к уменьшению его объема и перемещению золотника клапана в сторону открытия до положения, при котором вновь установится равновесие системы. Для исключения влияния теплого воздуха от греющего патрубка отопительного прибора рекомендуется устанавливать термостатические элементы, как правило, в горизонтальном положении.

**Внимание! Термоэлемент не предназначен для перекрытия клапана с целью демонтажа радиатора, для перекрытия клапана следует использовать рукоятку 013G3300R**

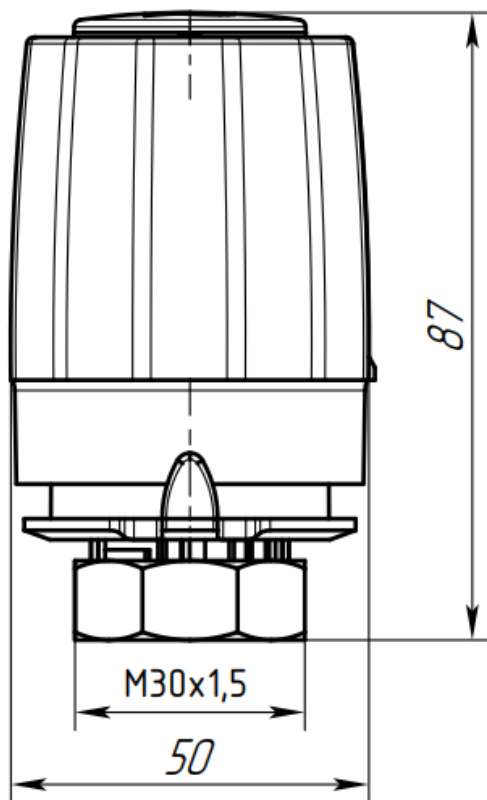
### 3.2. Маркировка и упаковка

На корпусе термоэлемента нанесена цифровая шкала, на крышке - лейбл "Ридан". Поставляется в картонной упаковке с напечатанным кодовым номером и типом термоэлемента. Также на упаковке указан штрих код и данные поставщика.

### 3.3. Технические характеристики

Исполнение	Со встроенным температурным датчиком
Диапазон настройки температуры, °С	6-28
Присоединение	М30х1,5

Габаритные размеры термоэлемента



**4. Указания по монтажу и наладке**

**4.1. Общие указания**

Монтаж, наладку и техническое обслуживание термостатического элемента должен выполнять только квалифицированный персонал, имеющий допуск к работам такого рода.

**4.2. Меры безопасности**

Для предупреждения травматизма персонала и повреждения оборудования необходимо соблюдать требования инструкции производителя на установленное оборудование, а также инструкции по эксплуатации системы.

**4.3. Подготовка к монтажу**

Распаковать термоэлемент из коробки, осмотреть на наличие повреждений, проверить вращение рукоятки. Рукоятка должна вращаться от одного крайнего положения к другому. Термоэлемент устанавливается на клапан типа TR с креплением M30x1,5. Колпачок на клапане должен быть снят. Перед установкой следует повернуть рукоятку на максимальное значение.

**4.4. Монтаж и демонтаж**

Надеть термоэлемент на клапан до упора, затянуть гайку гаечным ключом по часовой стрелке – термоэлемент зафиксирован.

Для демонтажа необходимо ослабить гайку против часовой стрелки и снять термоэлемент.

**4.5. Наладка и испытания**

Термостатический элемент настраивается на требуемую комнатную температуру поворотом его рукоятки с нанесенной на нее цифровой шкалой.

Установить рукояткой требуемое значение температуры в соответствии с таблицей значений:

Метка на шкале	*	1	2	3	4	5
Настройка, °C	6	12	16	20	24	28

«\*» - морозозащитная настройка

#### 4.6. Пуск (опробование)

Дополнительных действий для пуска работы термоэлемента не требуется.

#### 4.7. Регулирование

При необходимости изменить температуру повернуть рукоятку на новую температуру без демонтажа изделия.

#### 4.8. Комплексная проверка

Не требуется.

#### 4.9. Обкатка

Не требуется.

### 5. Использование по назначению

#### 5.1. Эксплуатационные ограничения

Запрещено нарушать целостность термоэлемента и подвергать воздействию высоких температур.

#### 5.2. Подготовка изделия к использованию

Корпус термоэлемента не должен иметь видимых повреждений, крепление к клапану должно быть исправно, настроечная рукоятка должна свободно вращаться от одного крайнего положения к другому.

#### 5.3. Использование изделия

Установка температуры осуществляется путем вращения рукоятки до совмещения нанесенной на рукоятке цифры с выступающим указателем на корпусе термоэлемента.

### 6. Техническое обслуживание

Не требуется.

### 7. Текущий ремонт

Не требуется.

### 8. Транспортирование и хранение

Транспортирование и хранение элементов термостатических типа TR 8001 осуществляется в закрытых помещениях с регулируемым климатическими условиями или с естественной вентиляцией, где колебания температуры и влажности существенно меньше, чем на открытом воздухе при температурах от -20°C до + 50 °C при максимальной влажности до 60%.

Транспортирование осуществляется в закрытом транспорте в соответствии с требованиями ГОСТ 15150-69 п.10.

### 9. Утилизация

Утилизация изделия производится в соответствии с установленным на предприятии порядком (переплавка, захоронение, перепродажа), составленным в соответствии с Законами РФ № 96-ФЗ “Об охране атмосферного воздуха”, № 89-ФЗ “Об отходах производства и потребления”, № 52-ФЗ “О санитарно-эпидемиологическом благополучии населения”, а также другими российскими и региональными нормами, актами, правилами, распоряжениями и пр., принятыми во исполнение указанных законов.

### 10. Комплектность

В комплект поставки входят:

- элемент термостатический типа TR, модификации TR 8001;
- упаковочная коробка;
- паспорт\*;
- руководство по эксплуатации \*.

\*предоставляется в электронном виде, размещена на <https://ridan.ru/>, доступная по ссылке путем ввода соответствующего артикула/кода материала.

#### **11. Список комплектующих и запасных частей**

Отсутствуют.